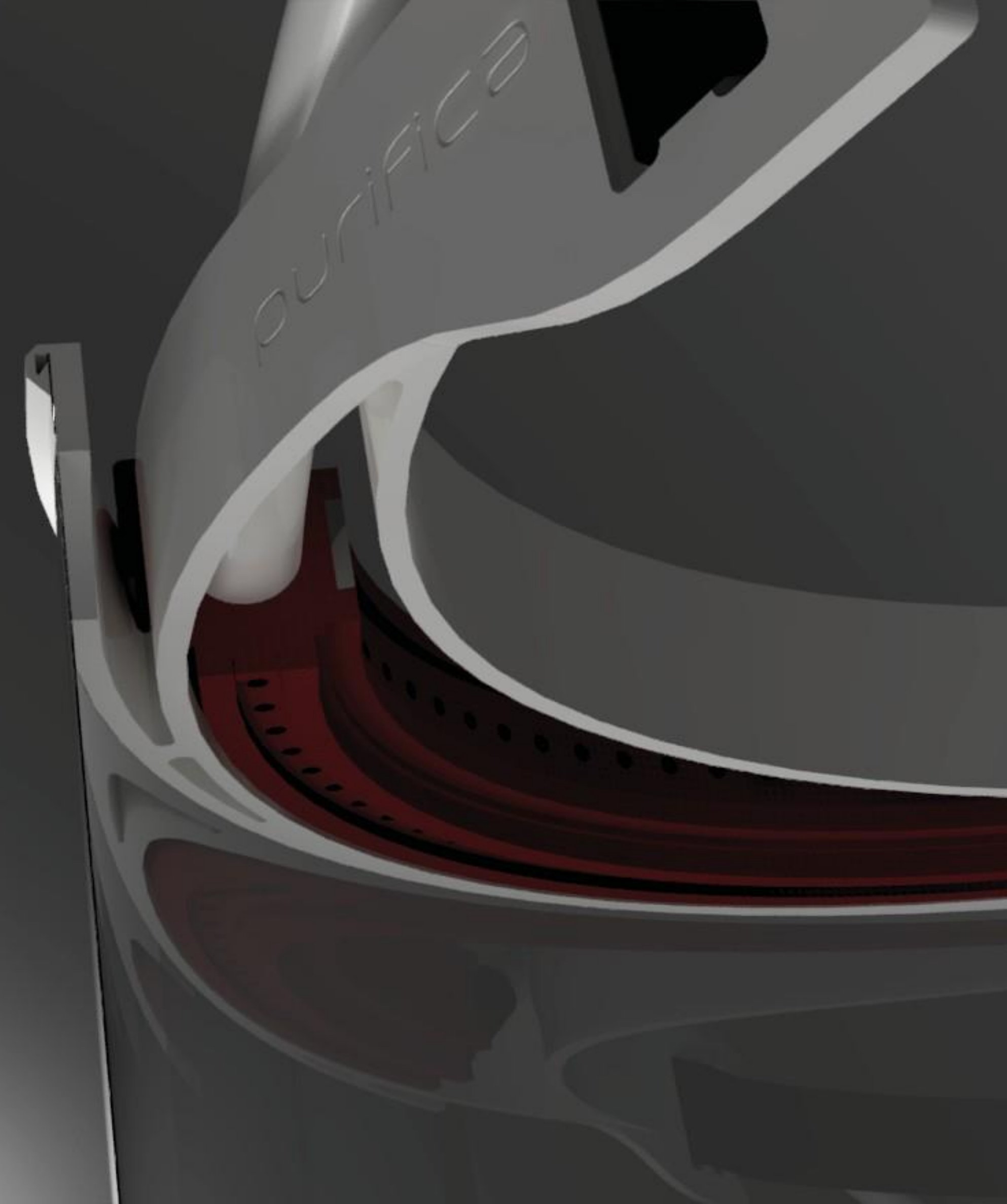


purifica

purifica

nowatorski system ochrony
dróg oddechowych





opaska
nadmuchowa

wymienne
dysze

skuteczna
filtracja

purifica

To modułowy system, który doprowadza oczyszczone powietrze do strefy oddychania użytkownika, zapewniając ochronę przed zanieczyszczeniami obecnymi w powietrzu.

purifica

filtr z węglem
aktywnym

promiennik
UV-C

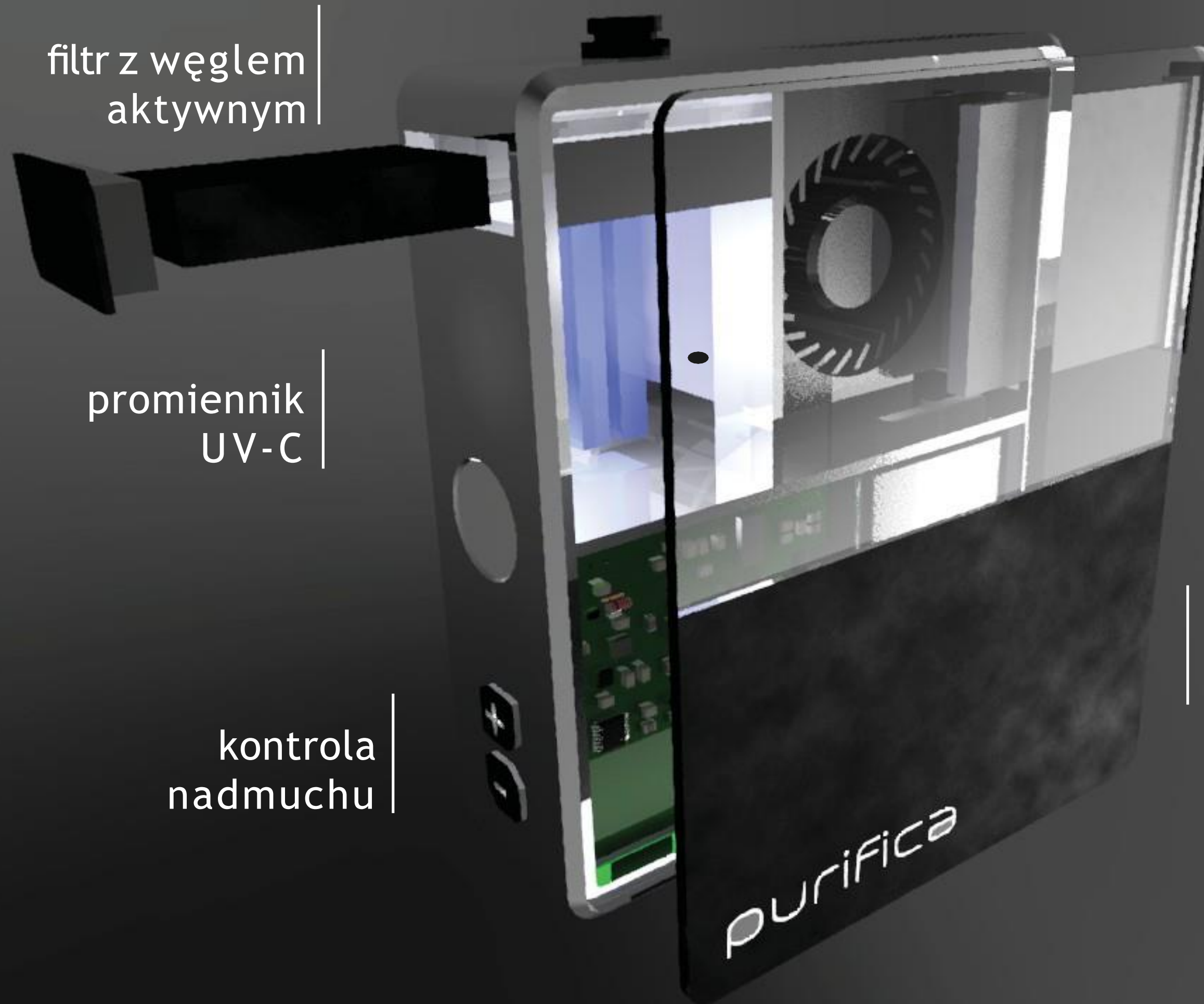
kontrola
nadmuchu

filtr
wstępny

cichy
wentylator

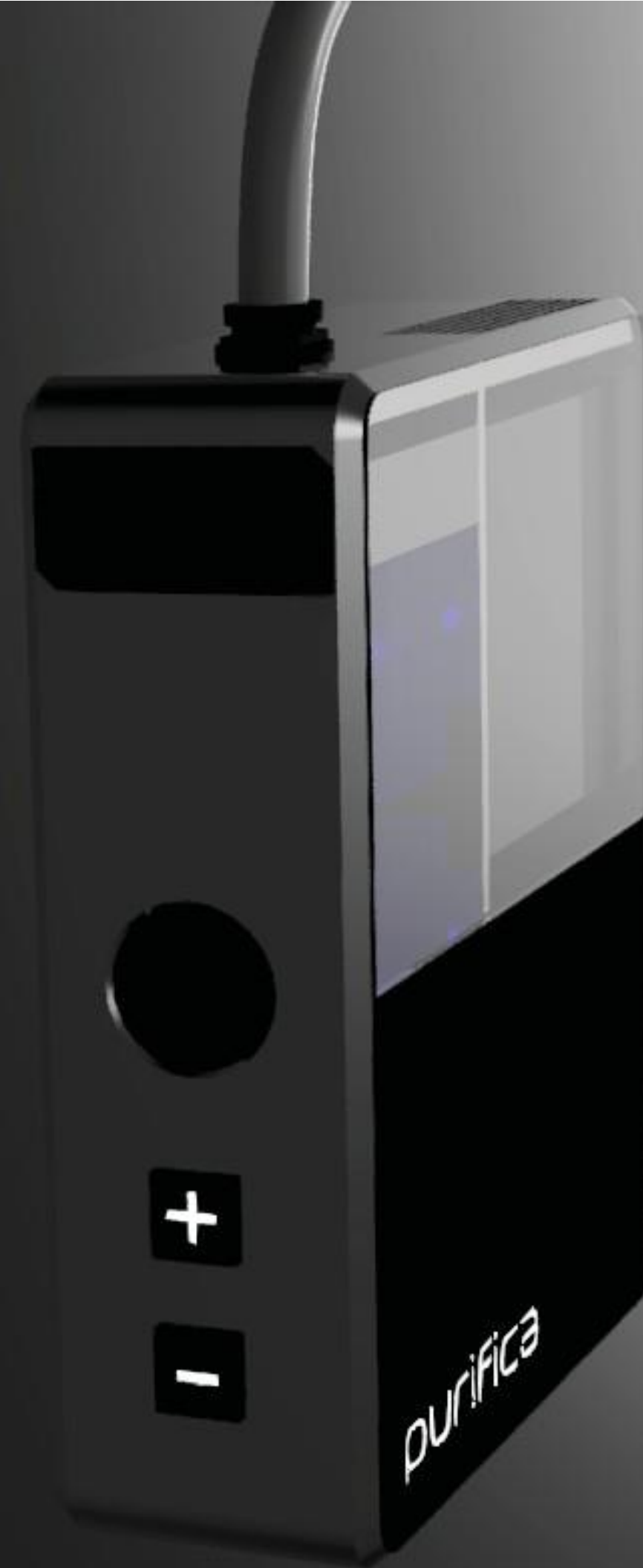
automatyczna
kalibracja

system filtracji
powietrza



purifica

Docelowym rynkiem dla urządzenia mogą być zarówno szpitale i placówki ochrony zdrowia jak i inne obiekty, w których pracownicy są szczególnie narażeni na wirusy, bakterie, grzyby, a także inne zanieczyszczenia powietrza.



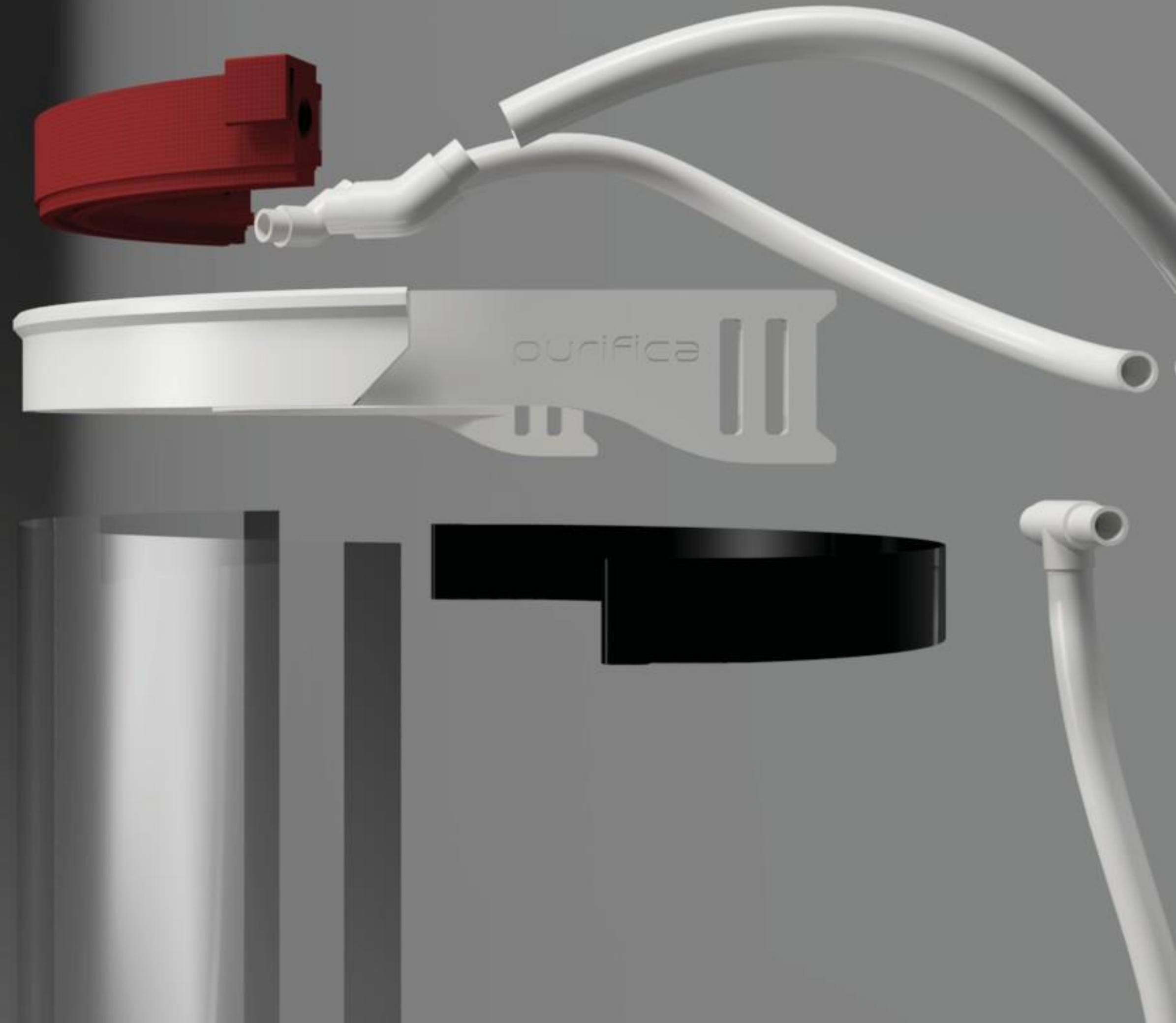
purifica

W ramach prac rozwojowych opracowano serię opasek nadmuchowych, które mogą zostać zaadaptowane do produkowanych obecnie personalnych urządzeń oczyszczających powietrze, zwiększając tym samym bezpieczeństwo użytkownika.



purifica

Modułowa konstrukcja umożliwia szybką, łatwą i taną produkcję z wykorzystaniem drukarek 3D.



purifica

Udzielona ochrona patentowa
na wynalazki i wzory użytkowe.



URZĄD PATENTOWY
RZECZYPOSPOLITEJ POLSKIEJ



purifica

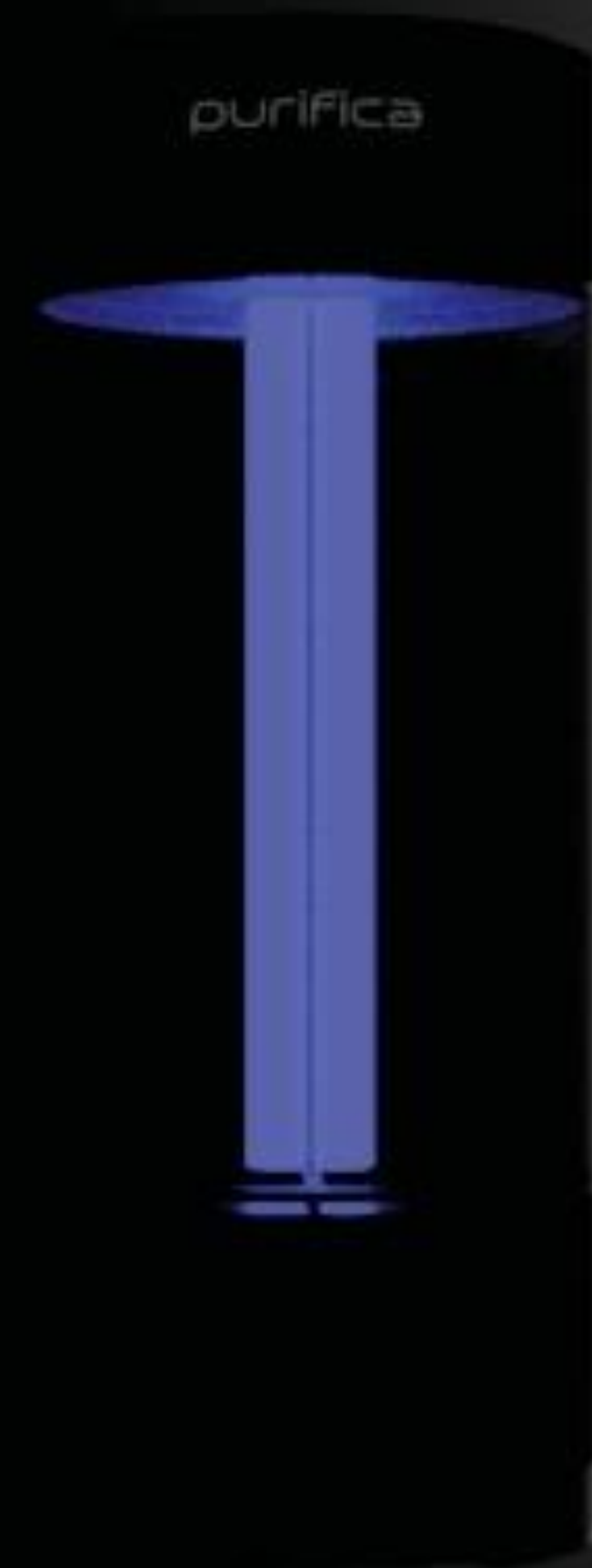
stacjonarny system
oczyszczania i uzdatniania
powietrza



purifica

Urządzenie do oczyszczania powietrza w pomieszczeniach, wyposażone w zintegrowany system nawilżania powietrza,

Urządzenie zapewnia skuteczną eliminację wszelkich chorobotwórczych mikroorganizmów z jednoczesnym zapewnieniem parametrów powietrza odpowiednich do komfortowego oddychania.



purifica

5 poziomów
oczyszczania
i uzdatniania

kontrola
nadmuchu

promiennik
UV-C

kierownice powietrza
z warstwą fotokatalityczną

filtr
wstępny



filtr z węglem
aktywnym

cyklator

ultradźwiękowy
nawilżacz powietrza

purifica

Urządzenie w sposób ciągły
oczyszcza, uzdatnia, sterylizuje
i poprawia jakość powietrza
w pomieszczeniu.



purifica

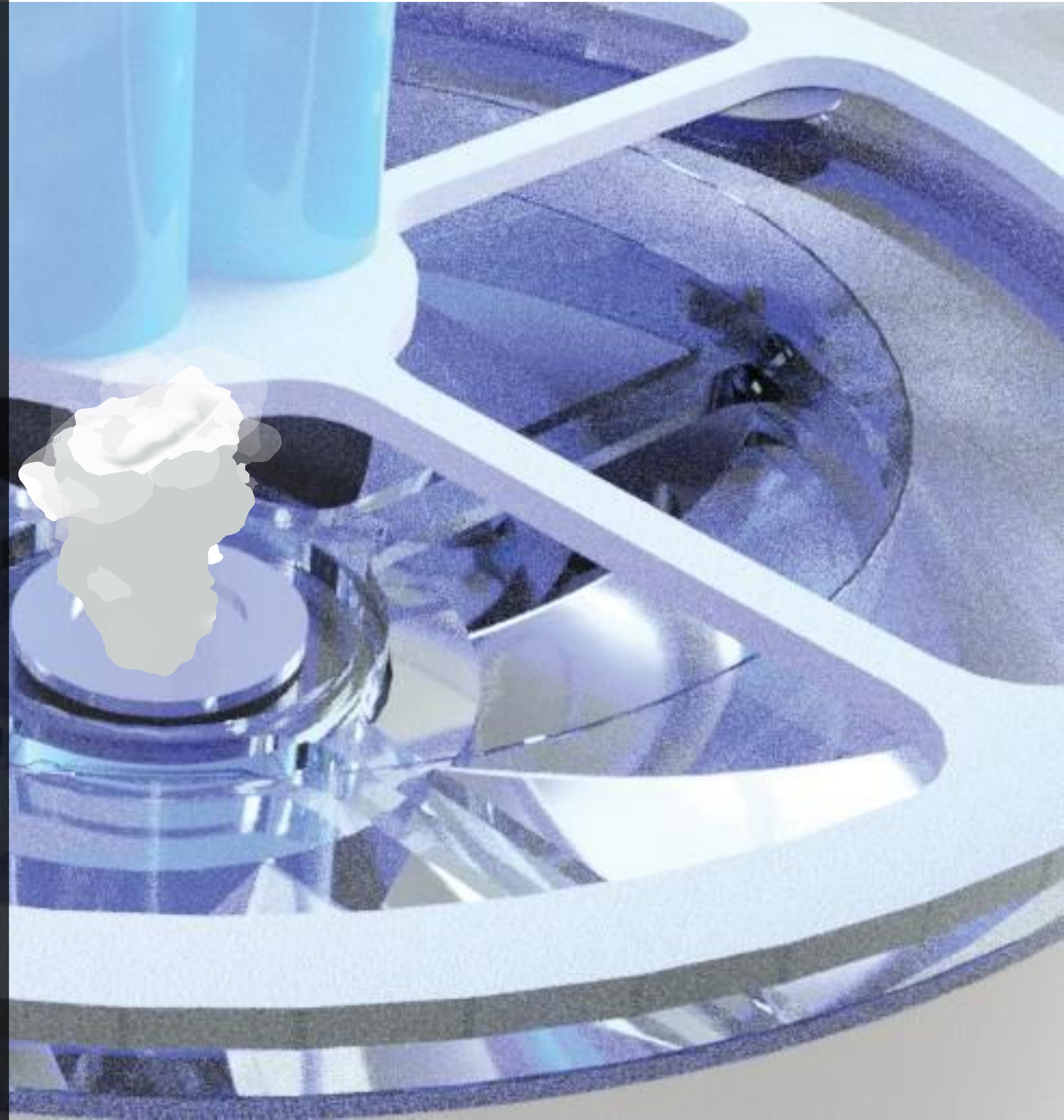
purifica

Kierownice powietrza, odpowiedzialne za wprawianie oczyszczanego powietrza w ruch wirowy, pokryte są dodatkowo warstwą fotokatalityczną. Dezynfekcja następuje już w momencie pierwszego kontaktu powietrza z wewnętrznymi powierzchniami urządzenia.

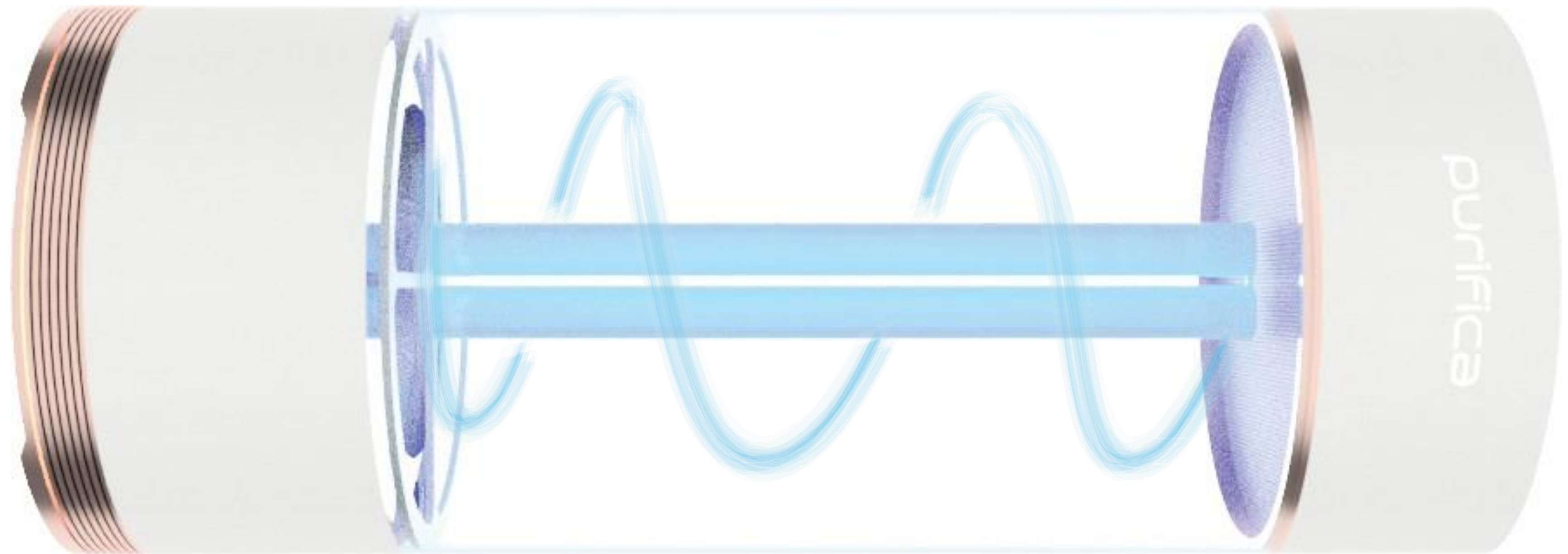


purifica

Jakość powietrza i komfort oddychania poprawia ultradźwiękowy nawilżacz. Medium leczniczne jest wytwarzane przed sekcją promiennika, a jego ilość może być regulowana automatycznie przez sterownik lub przez użytkownika za pomocą dedykowanej aplikacji mobilnej.



purifica



Bezpieczeństwo i komfort.

purifica

nowatorski
system pielęgnacji
skóry twarzy



purifica

Zautomatyzowany system do kosmetycznej pielęgnacji twarzy. Urządzenie umożliwia zarówno głębokie oczyszczenie skóry twarzy jak i przeprowadzanie zabiegów inhalacyjnych.



regulowana nasadka
inhalacyjna

purifica

pojemnik na preparaty
i wyciągi z ziół

sekcja olejków
eterycznych

panel dotykowy do
wyboru kompozycji
zabiegu

system przepływowy
medium leczniczego

płynna regulacja
ilości medium



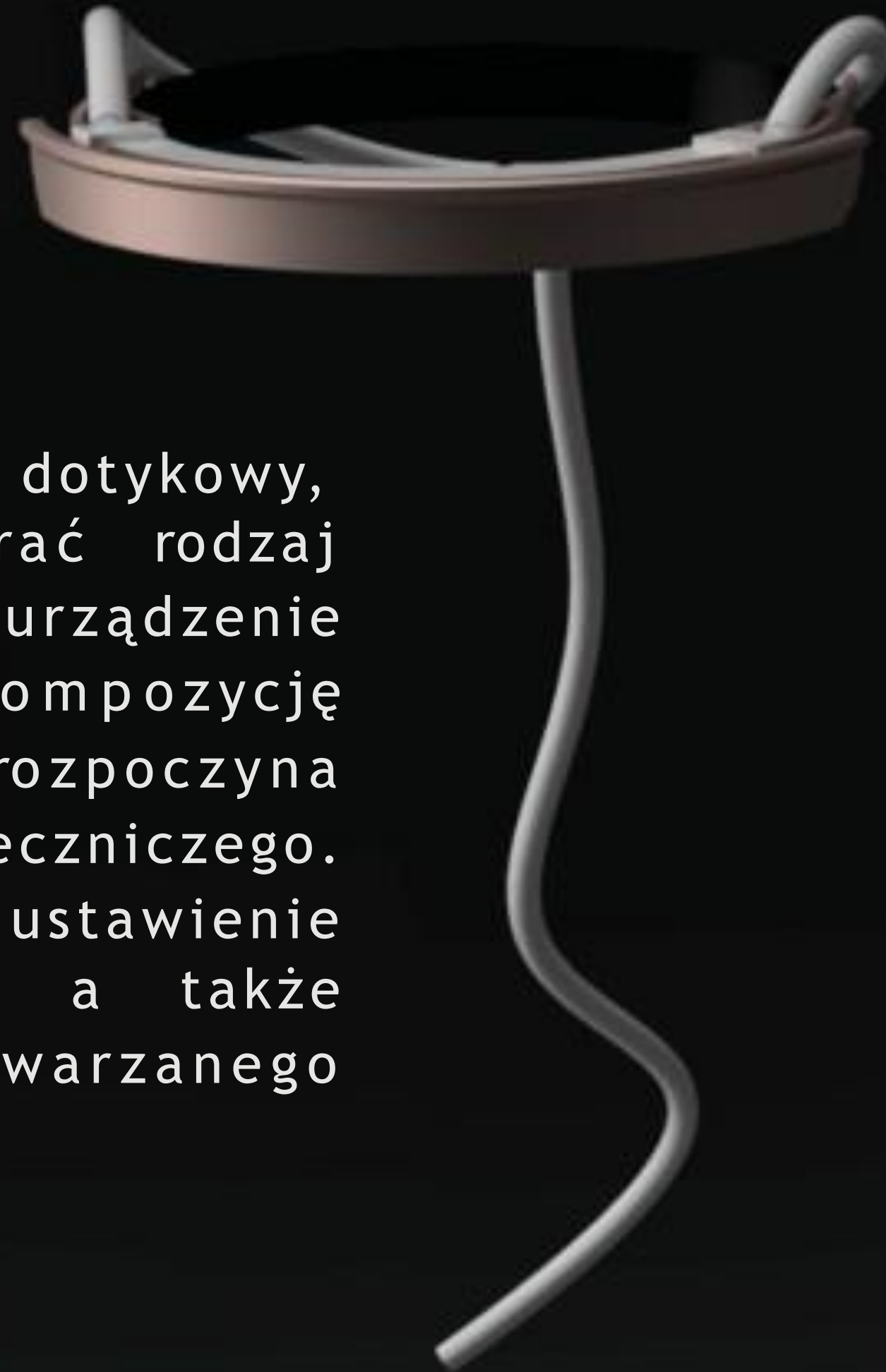
purifica

System składa się z modułu, w którym przygotowywane jest medium lecznicze i nasadki inhalacyjnej.



purifica

Urządzenie posiada panel dotykowy, na którym można wybrać rodzaj zabiegu, po czym urządzenie automatycznie dobiera kompozycję olejków eterycznych i rozpoczyna wytwarzanie medium leczniczego. Możliwe jest również ustawienie czasu trwania zabiegu, a także ręczna regulacja ilości wytwarzanego medium.

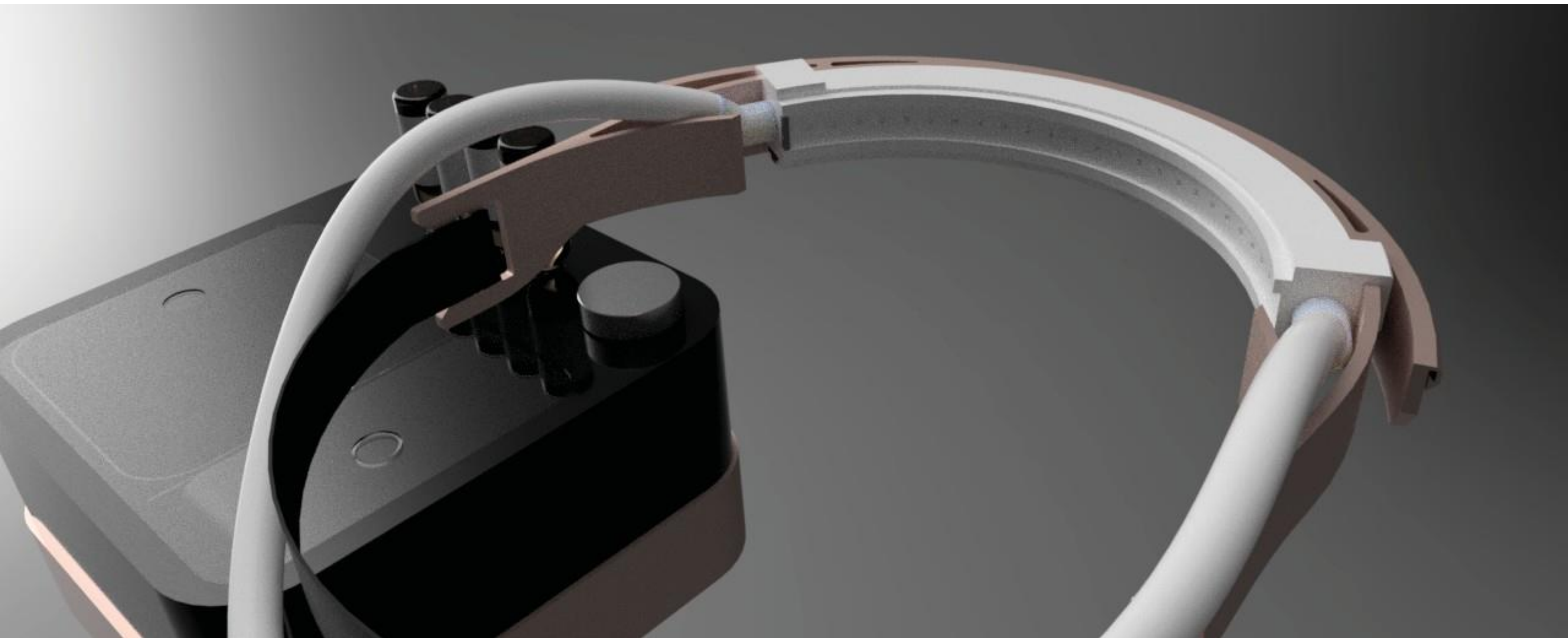


purifica

Urządzenie posiada wymowany pojemnik na wodę wyposażony w grzałkę. Pracą urządzenia steruje się za pomocą panelu dotykowego i pokrętła obrotowego. Możliwe jest również wzbogacanie mieszanek leczniczych o dodatkowe składniki wprowadzane do strefy parownika.

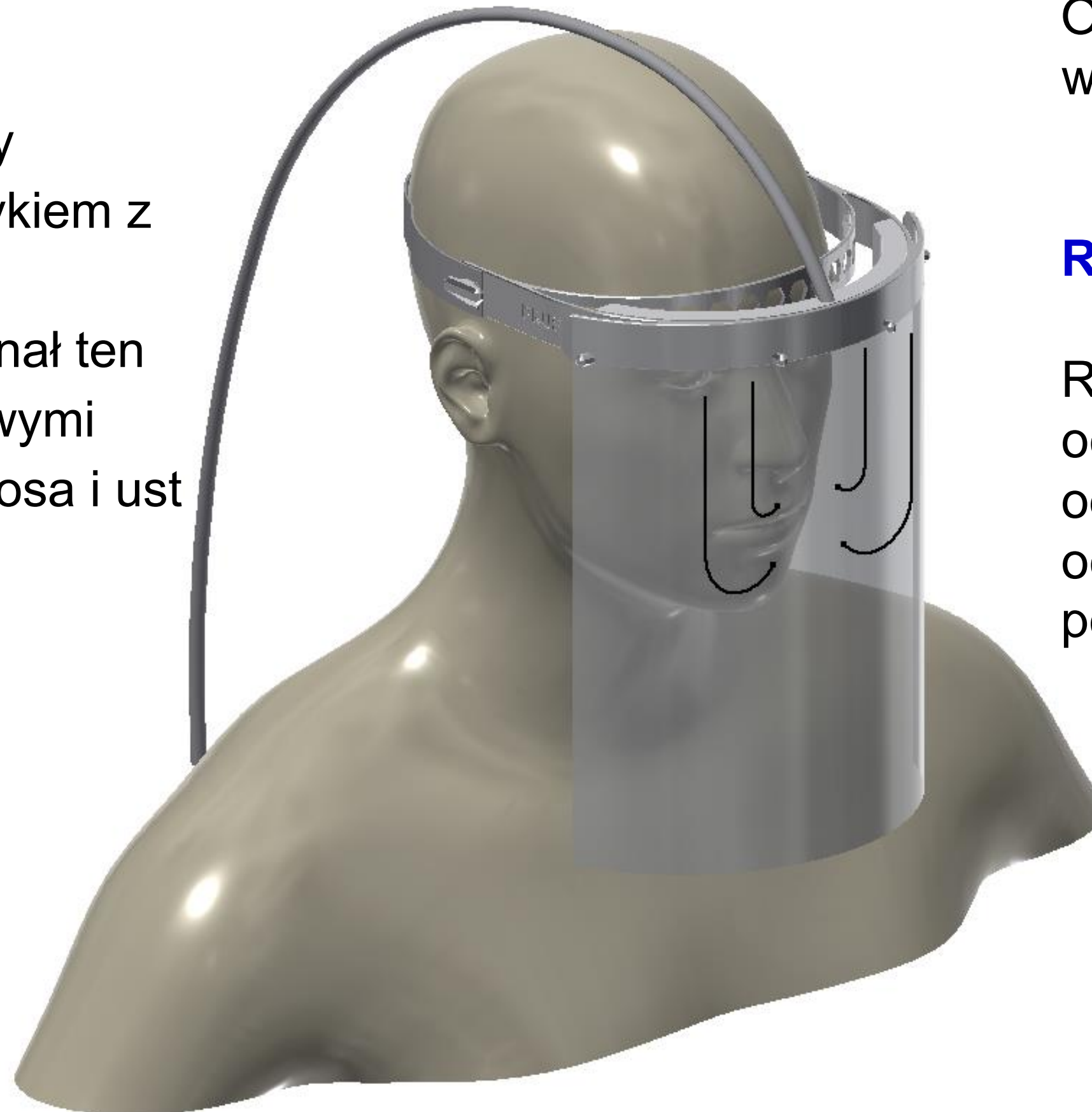


purifica



Oczyszczanie wdychanego powietrza

Urządzenie składa się z modułu wytwarzającego nadciśnienie i oczyszczającego powietrze, który połączony jest elastycznym wężykiem z kanałem przepływu powietrza w nadczołowej części przyłbicy. Kanał ten zakończony jest dyszami wylotowymi kierującymi powietrze w stronę nosa i ust użytkownika.



Oczyszczanie wydychanego powietrza

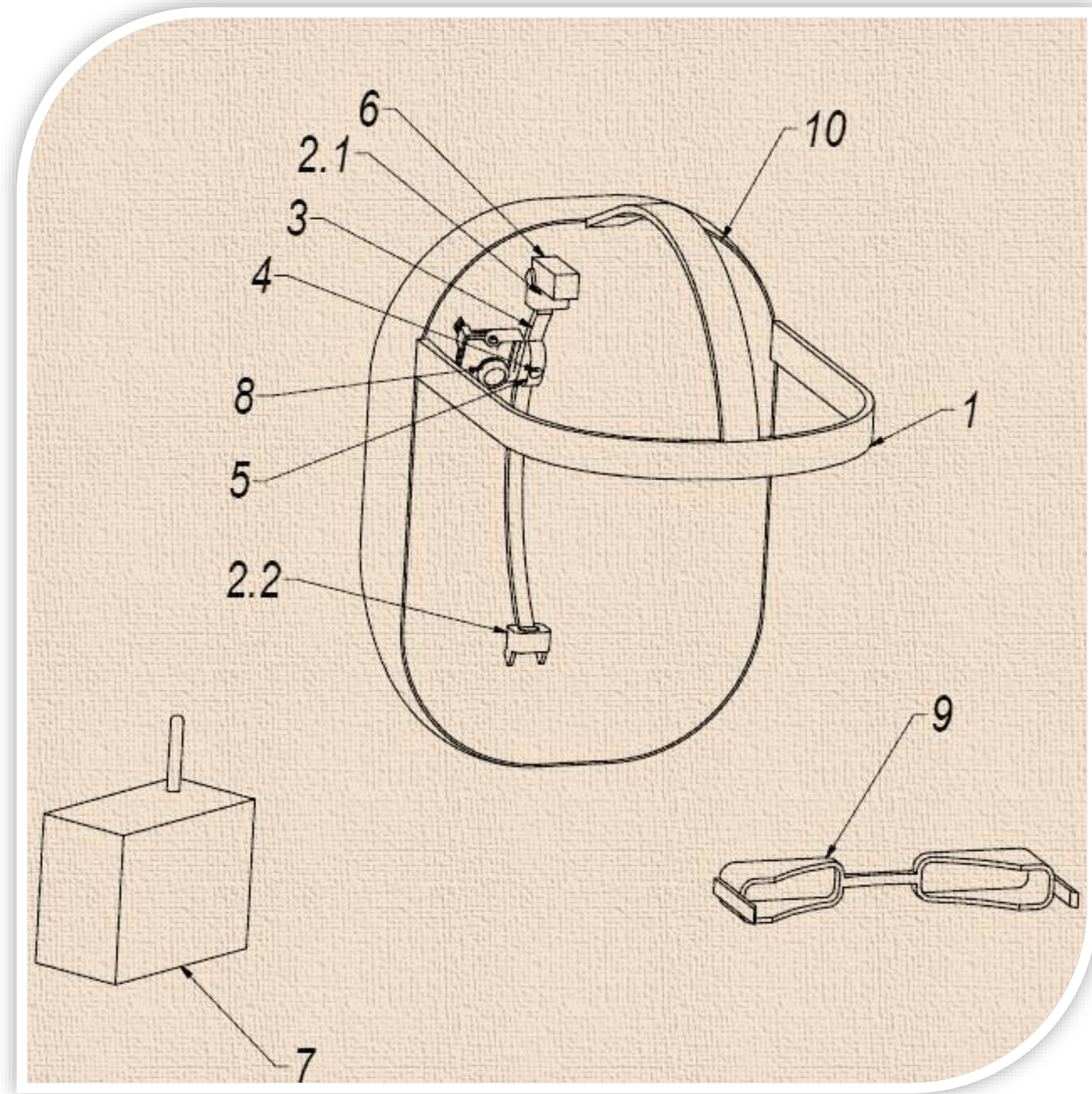
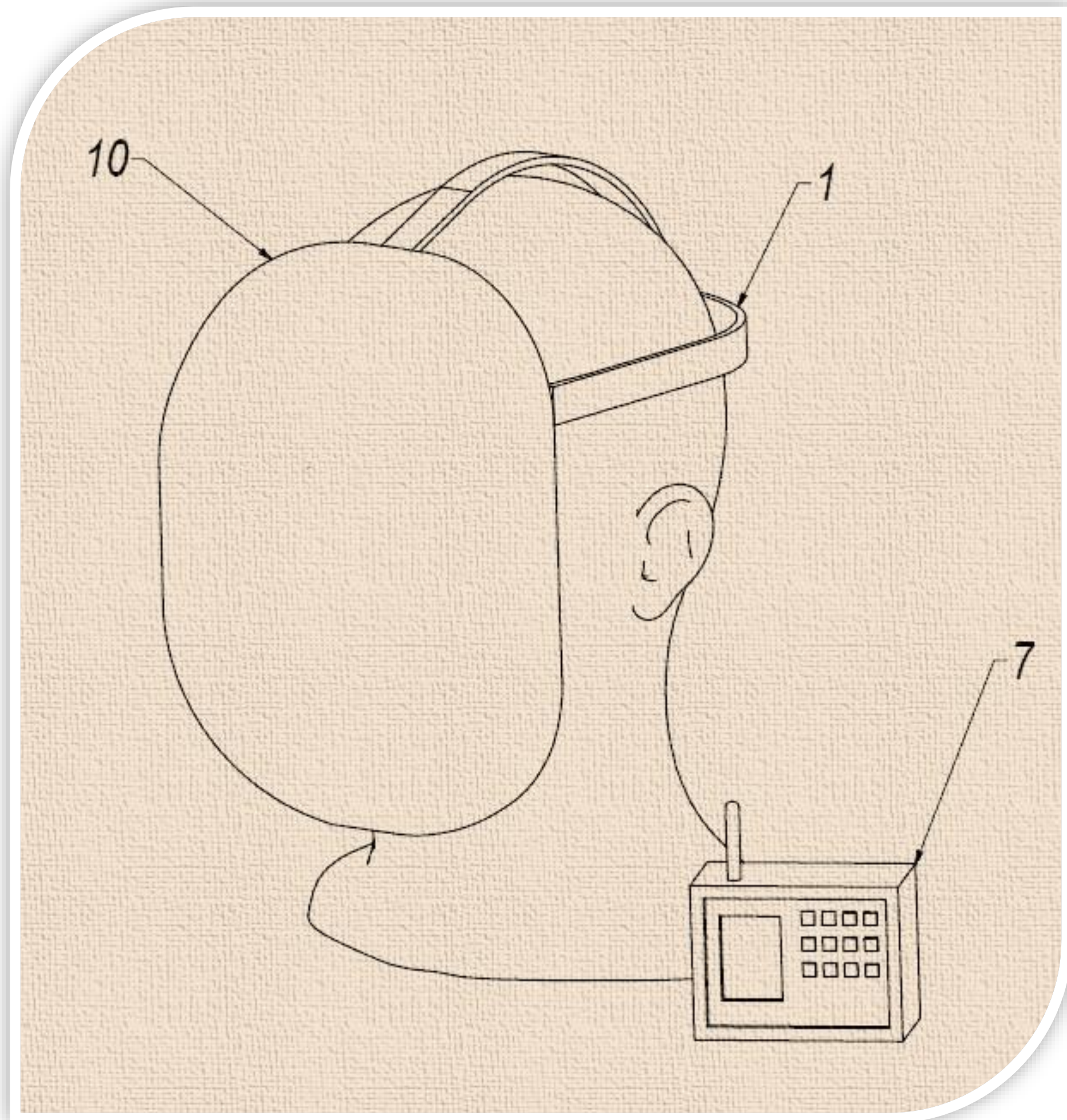
Odprowadzanie i oczyszczanie wydychanego powietrza.

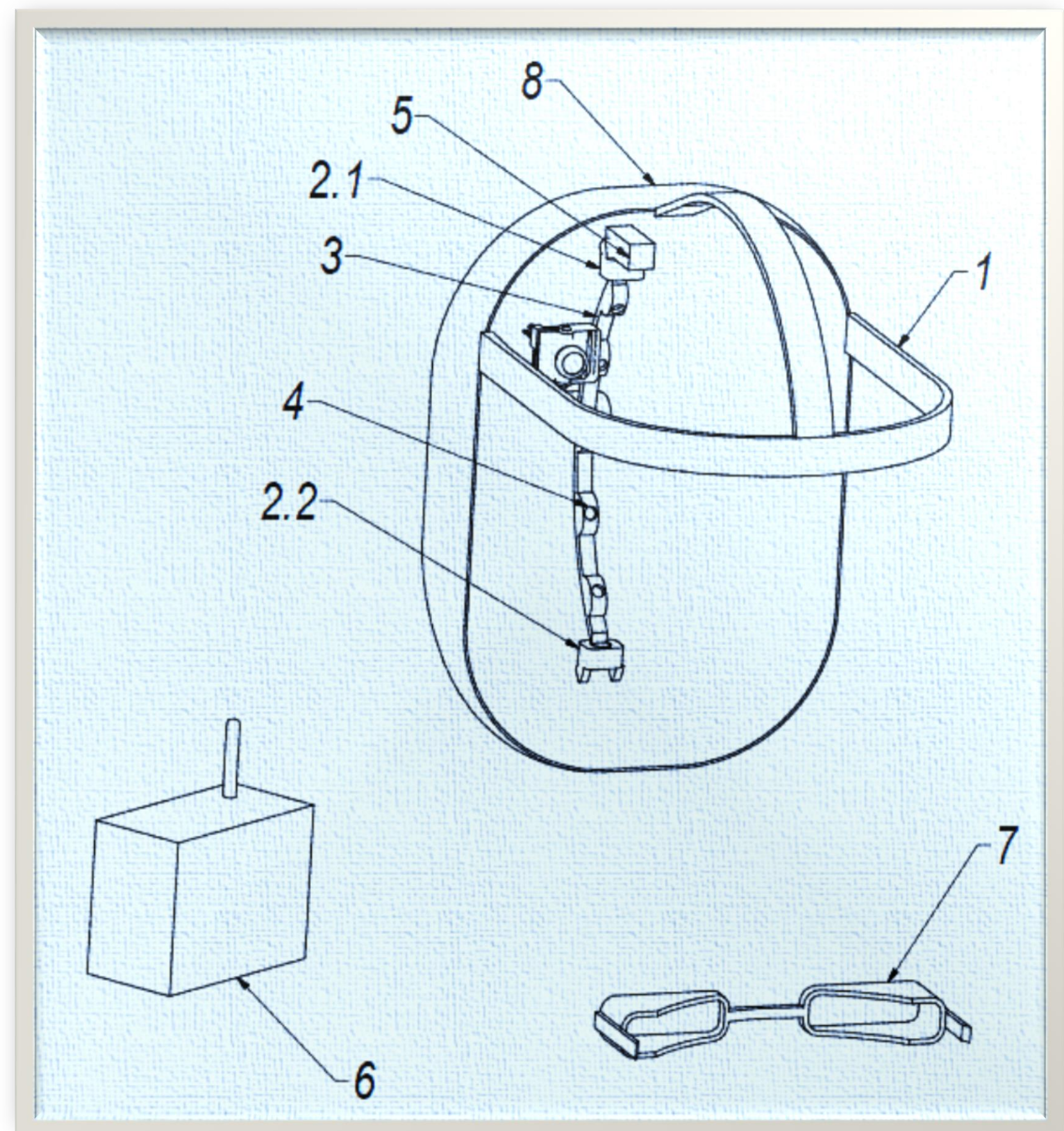
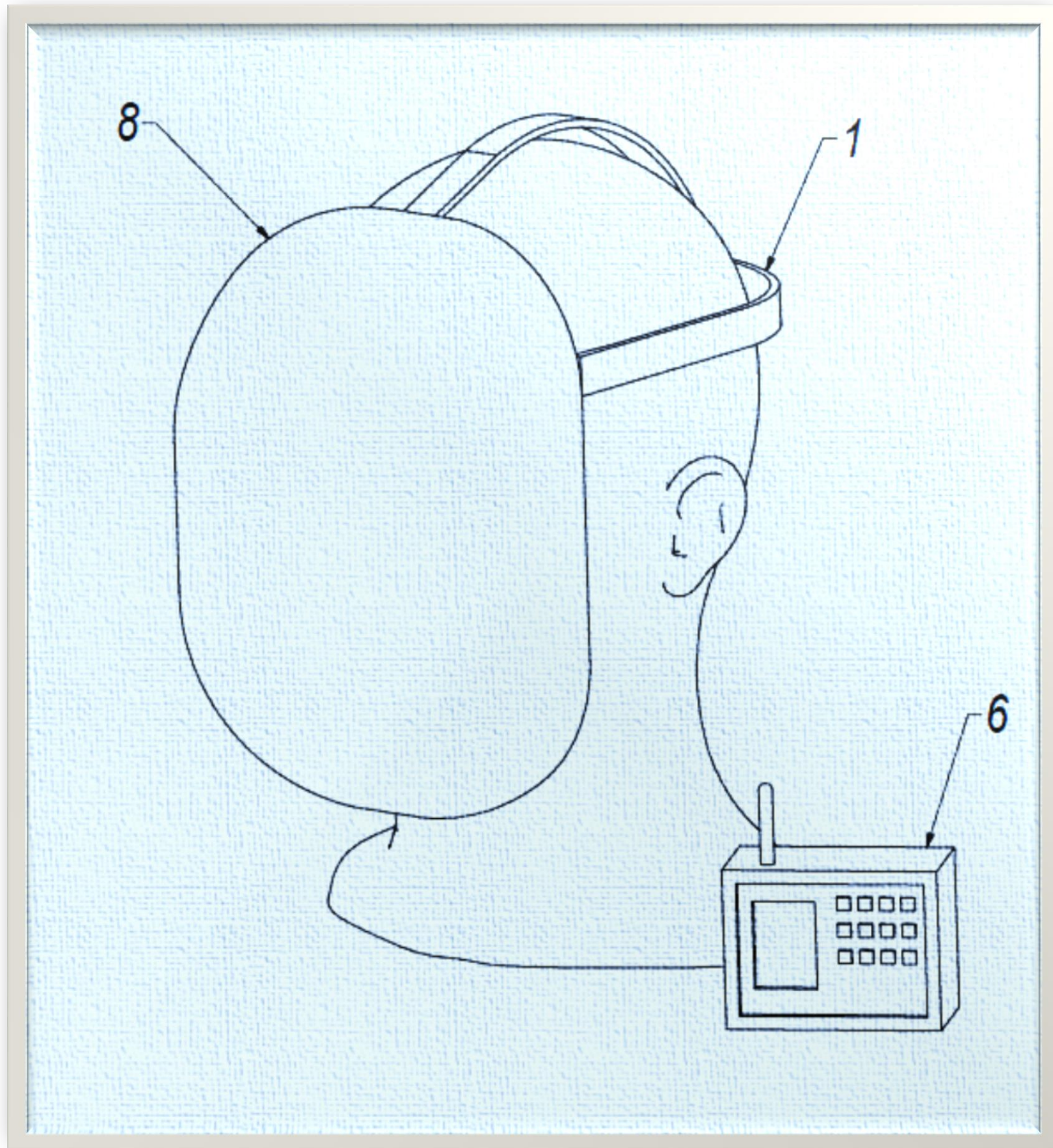
Rozwiązania kombinowane

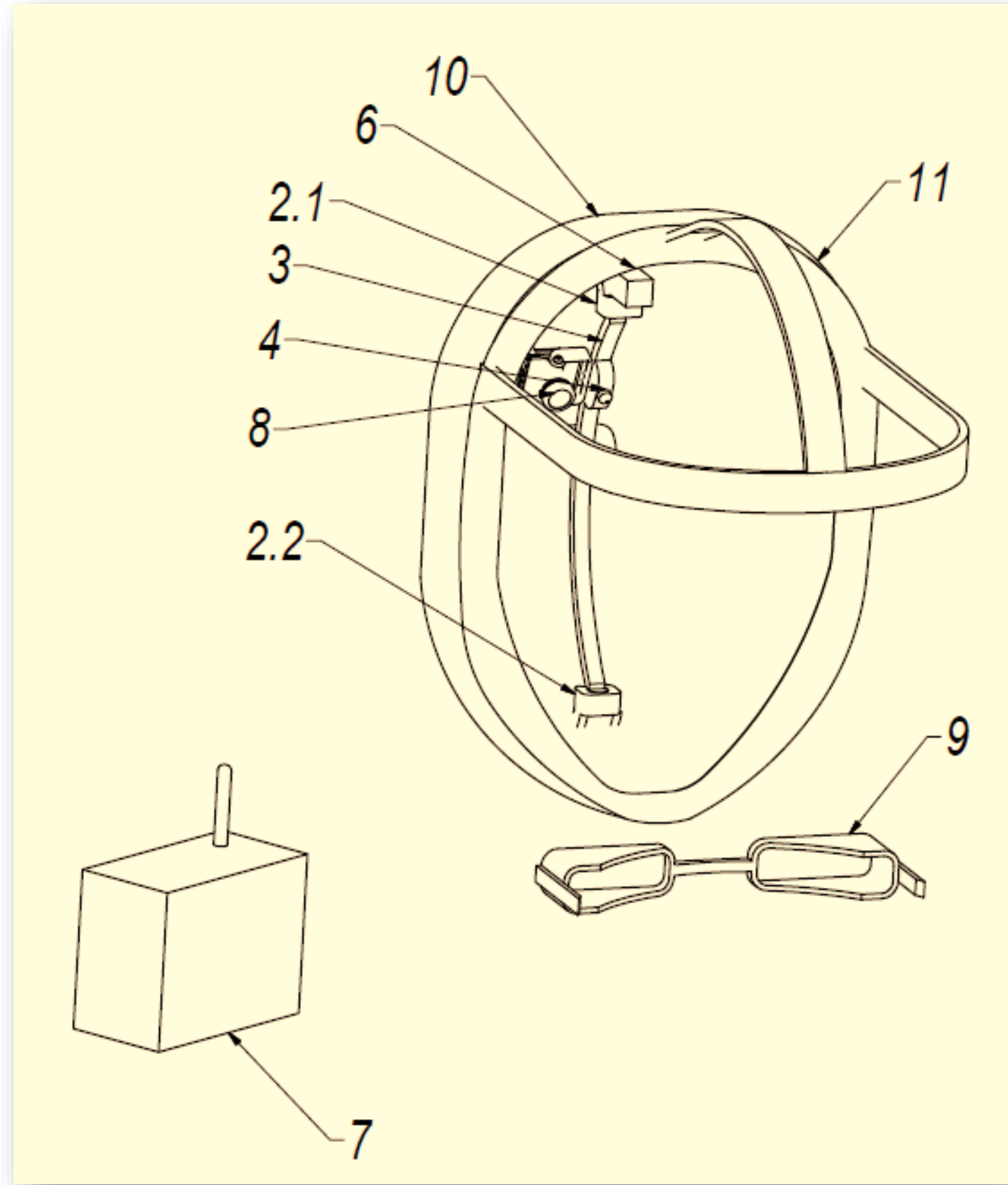
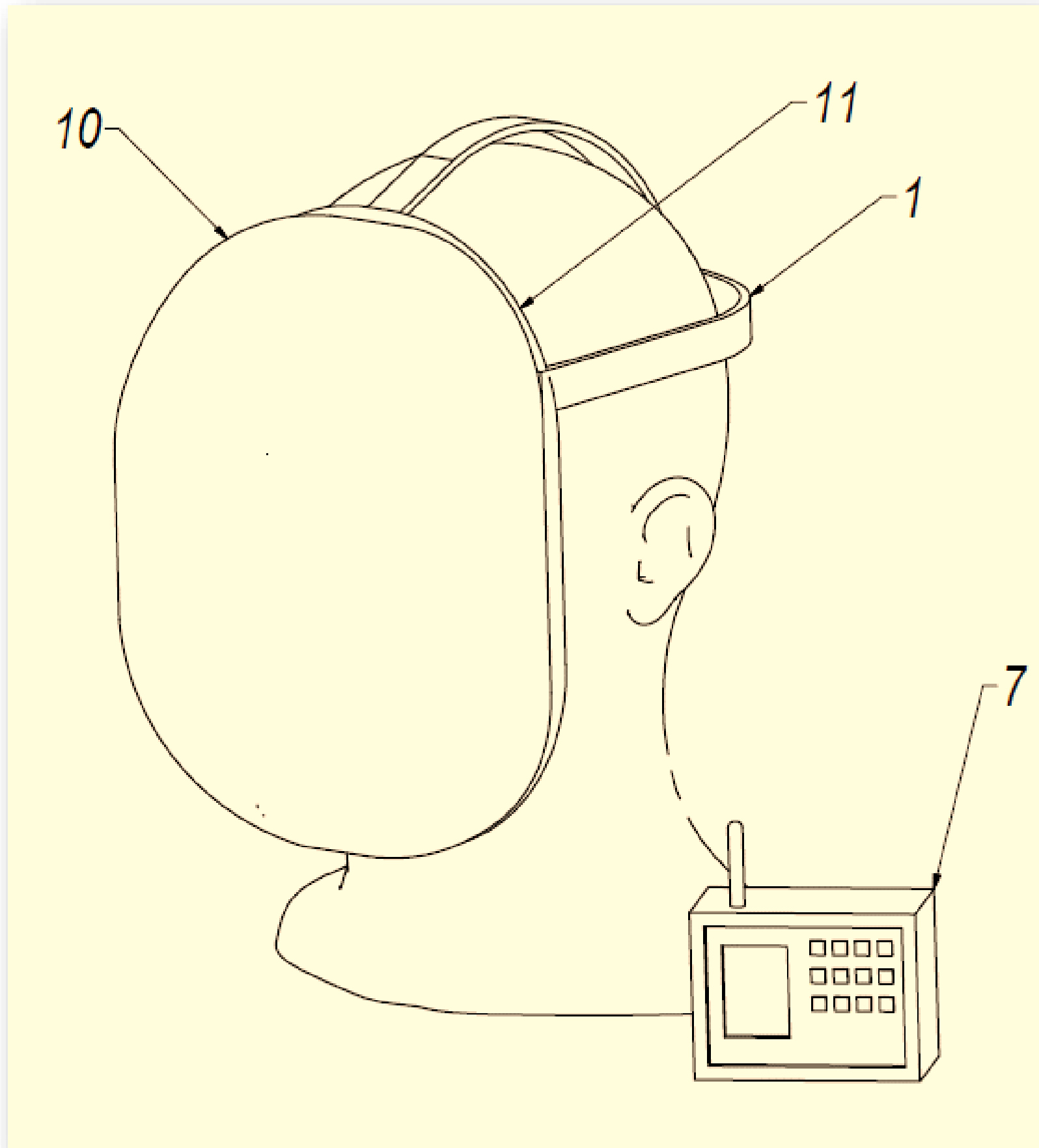
Równocześnie doprowadzanie oczyszczonego powietrze do strefy oddychania oraz odprowadzanie i oczyszczanie wydychanego powietrza.

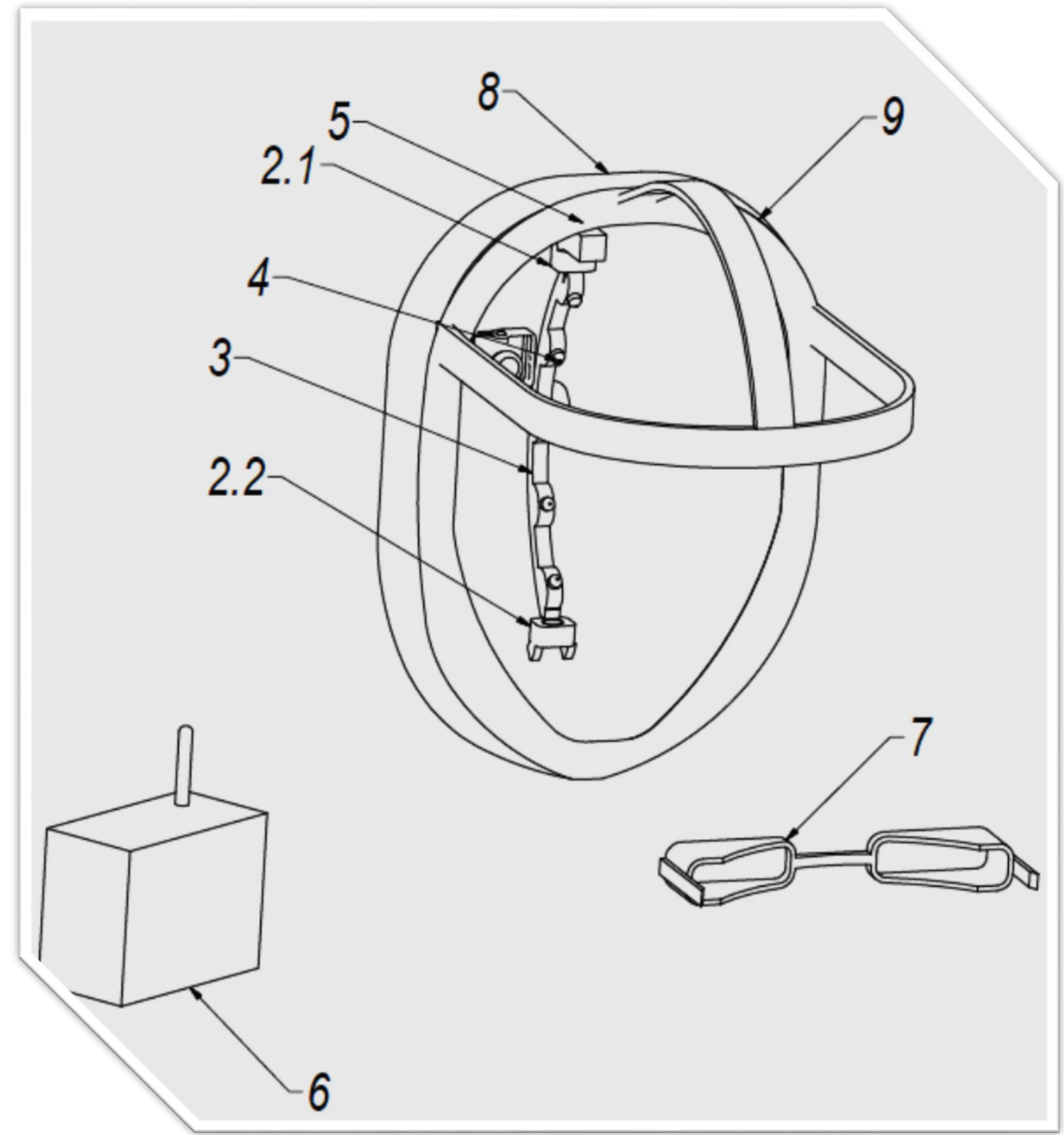
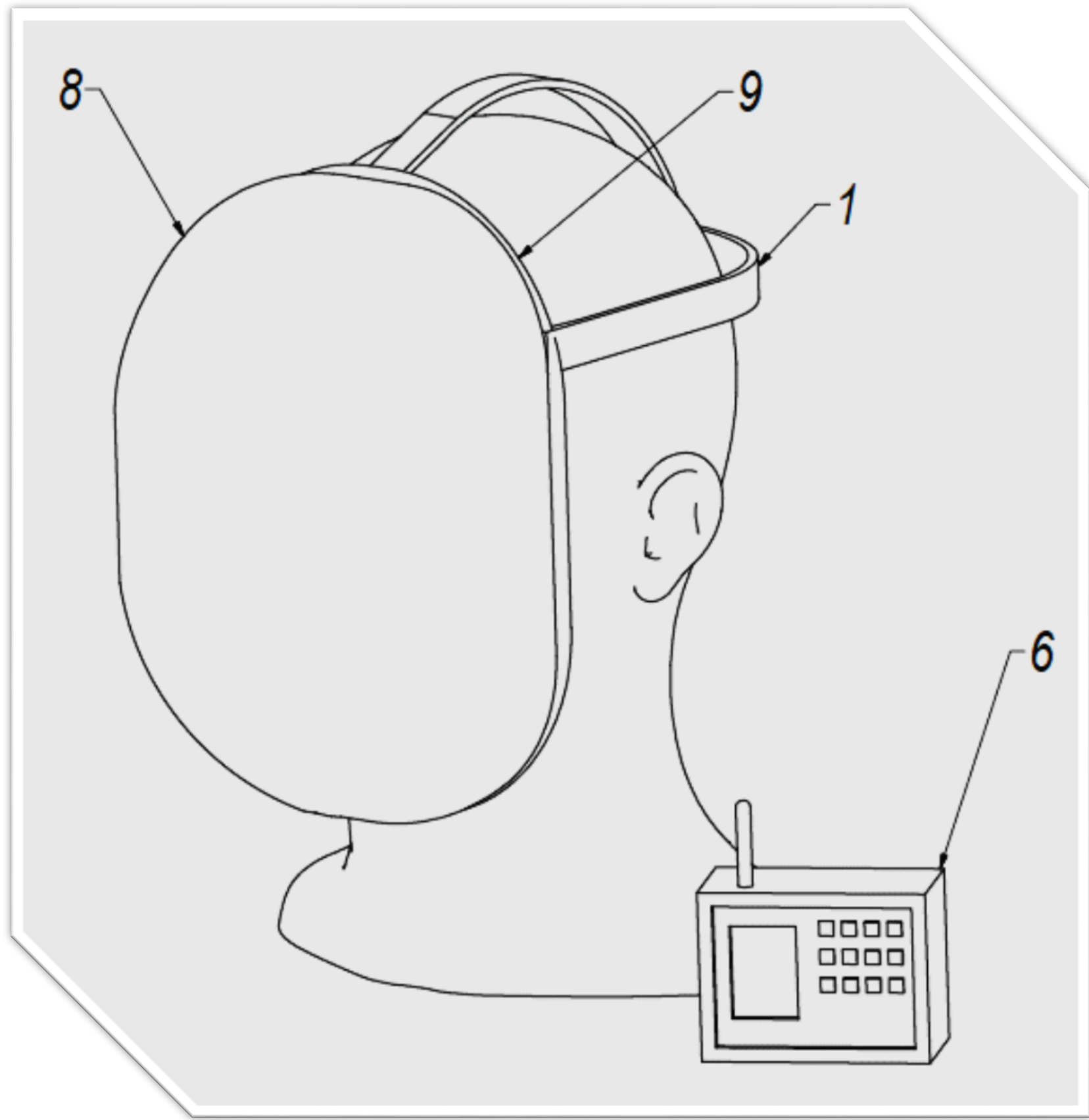
Rozwiązania przyłbic

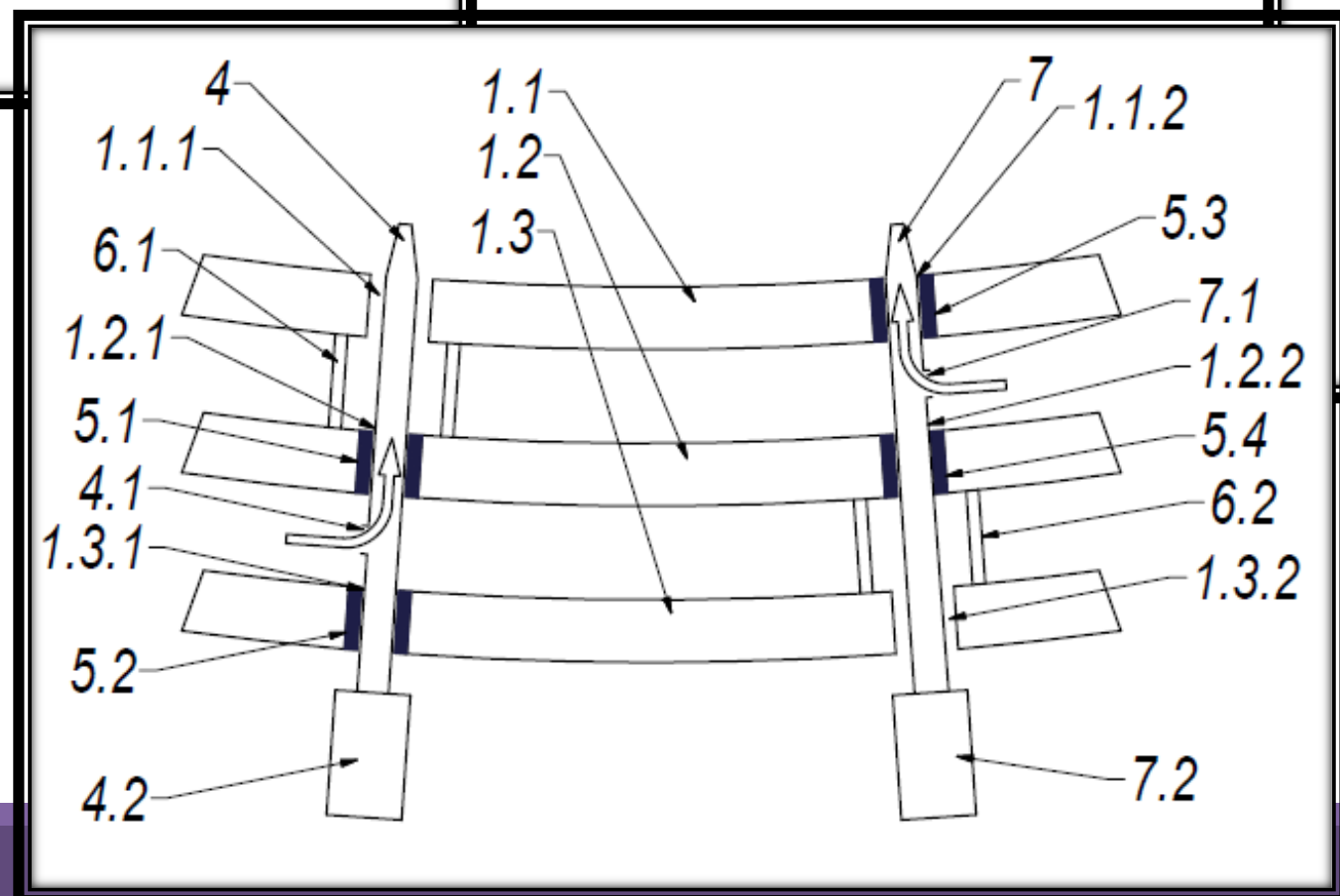
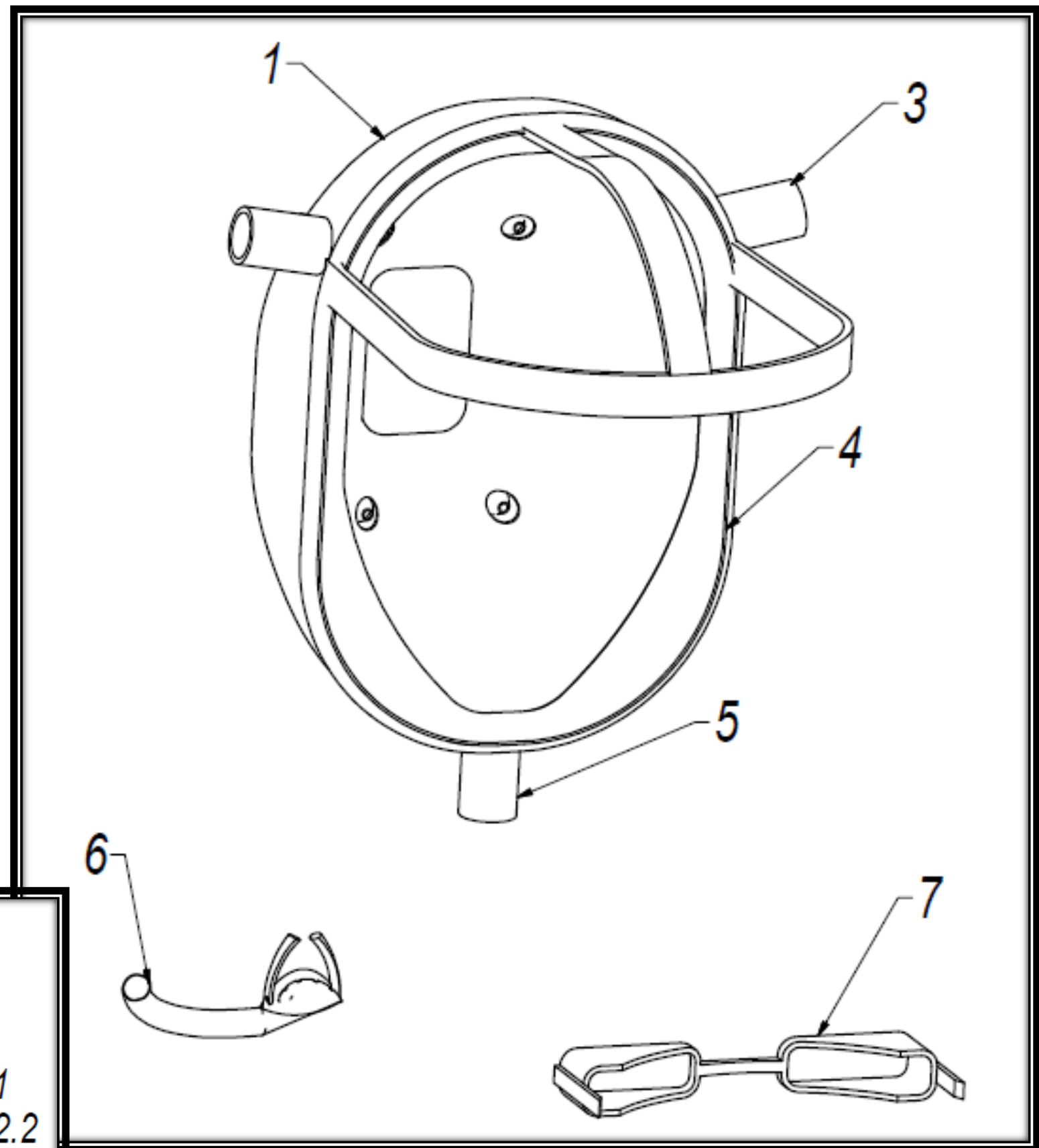
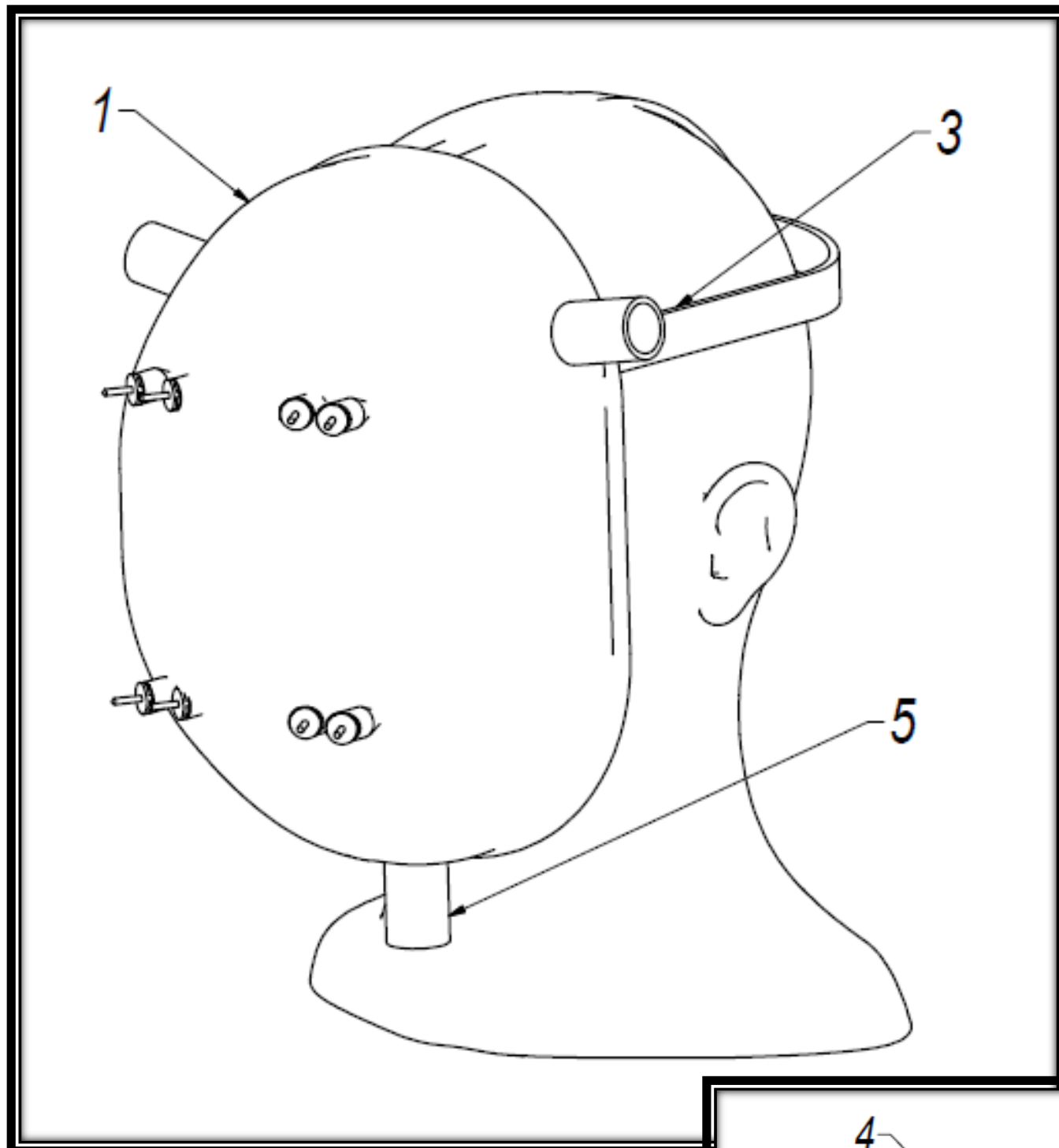
- wentylowana
- z regulowanym nadmuchem
- z opaską nadmuchową
- z opaską wentylacyjną
- z opaską z regulowanym nadmuchem
- z dyszą nadmuchową
- z dyszami wentylującymi
- z dyszą nadmuchową i sterowanym nadmuchem
- z dyszami wentylującymi i sterowanym nadmuchem
- ze sterowanym nadmuchem
- ze sterowaną wentylacją
- z opaską ze sterowanym nadmuchem
- z opaską ze sterowaną wentylacją
- ze sterowanym nadmuchem powietrza klimatyzowanego
- z regulowaną temperaturą nadmuchu
- z dezynfekowanym nadmuchem
- z nastawną przesłoną

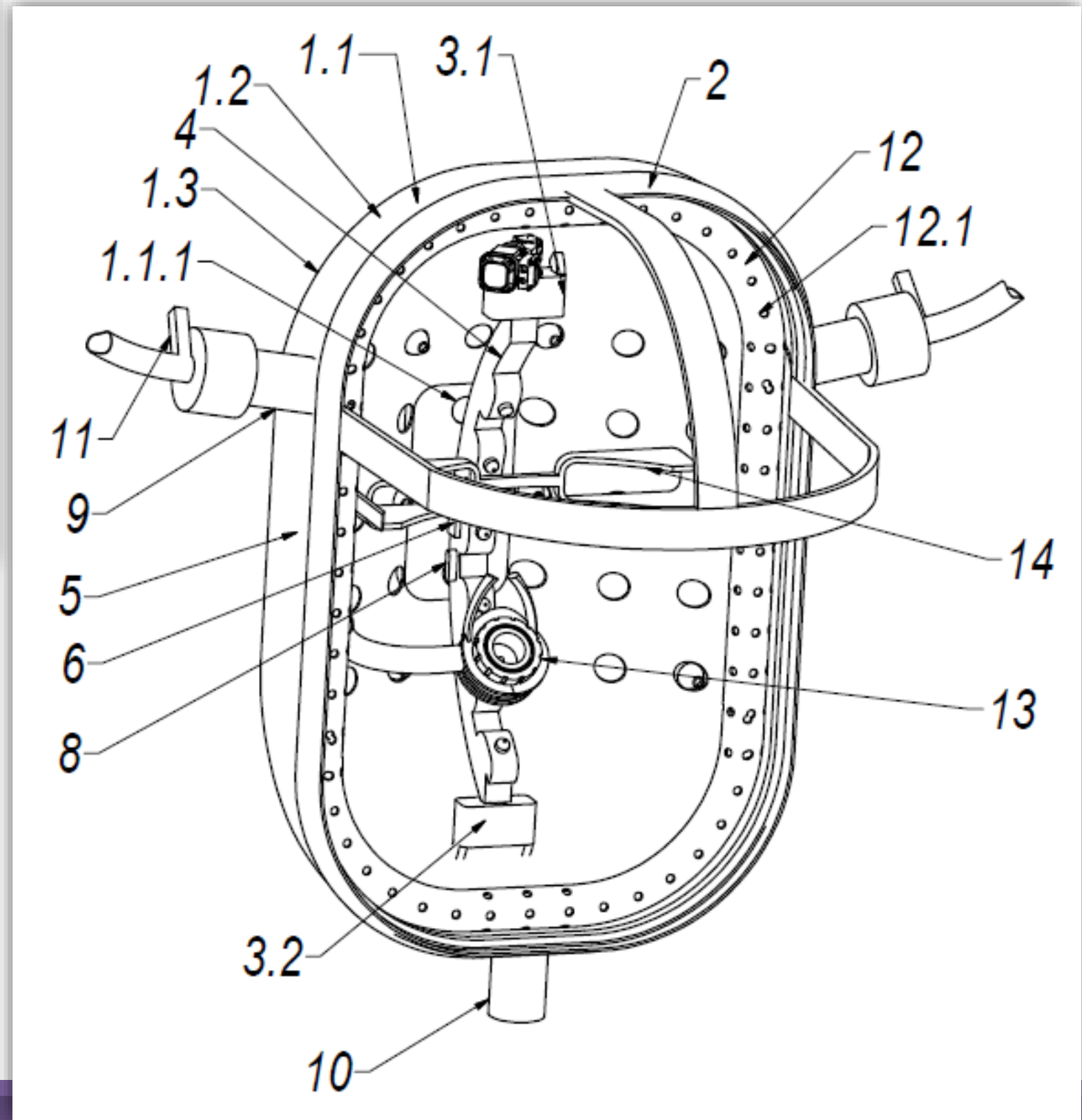
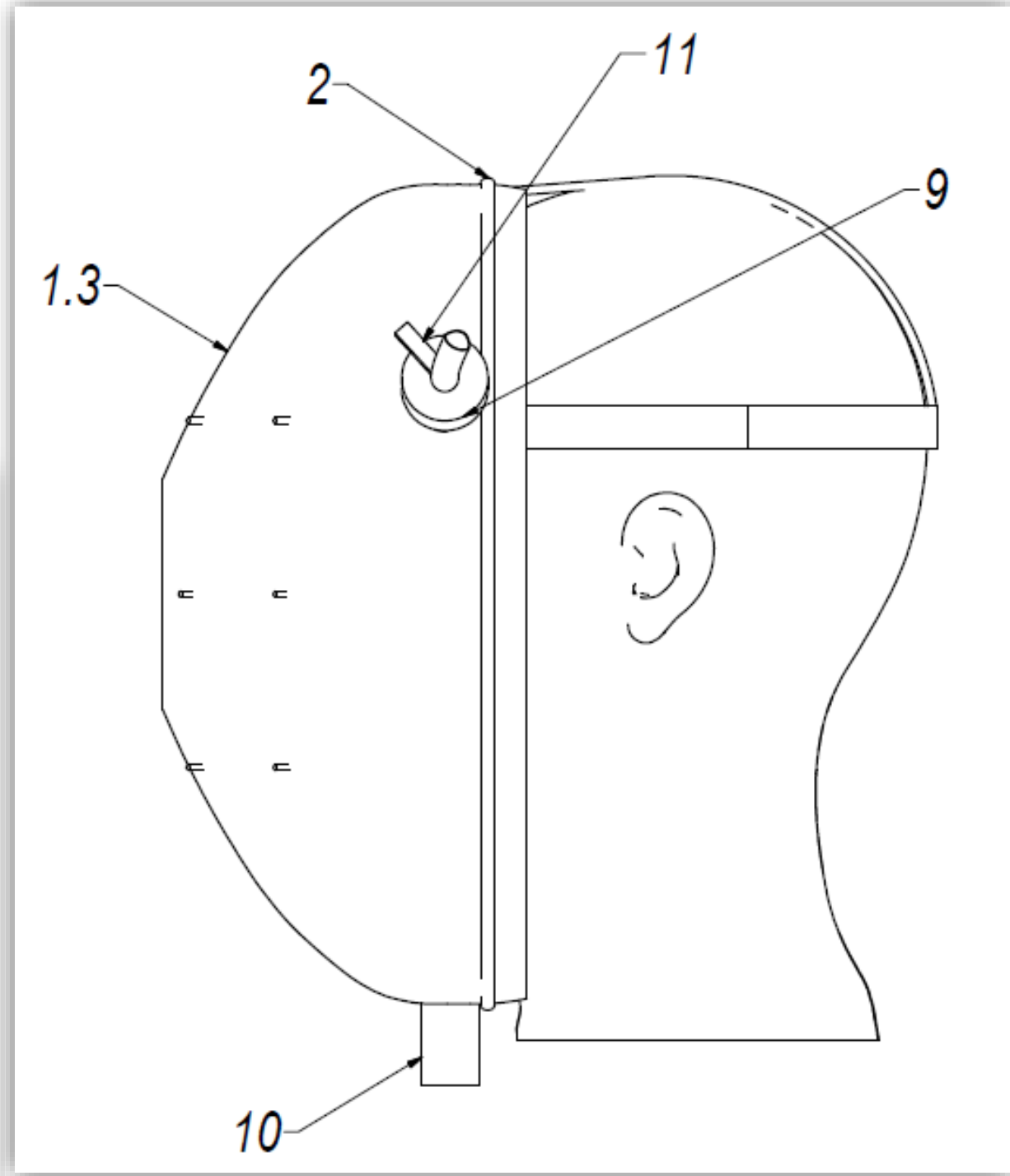
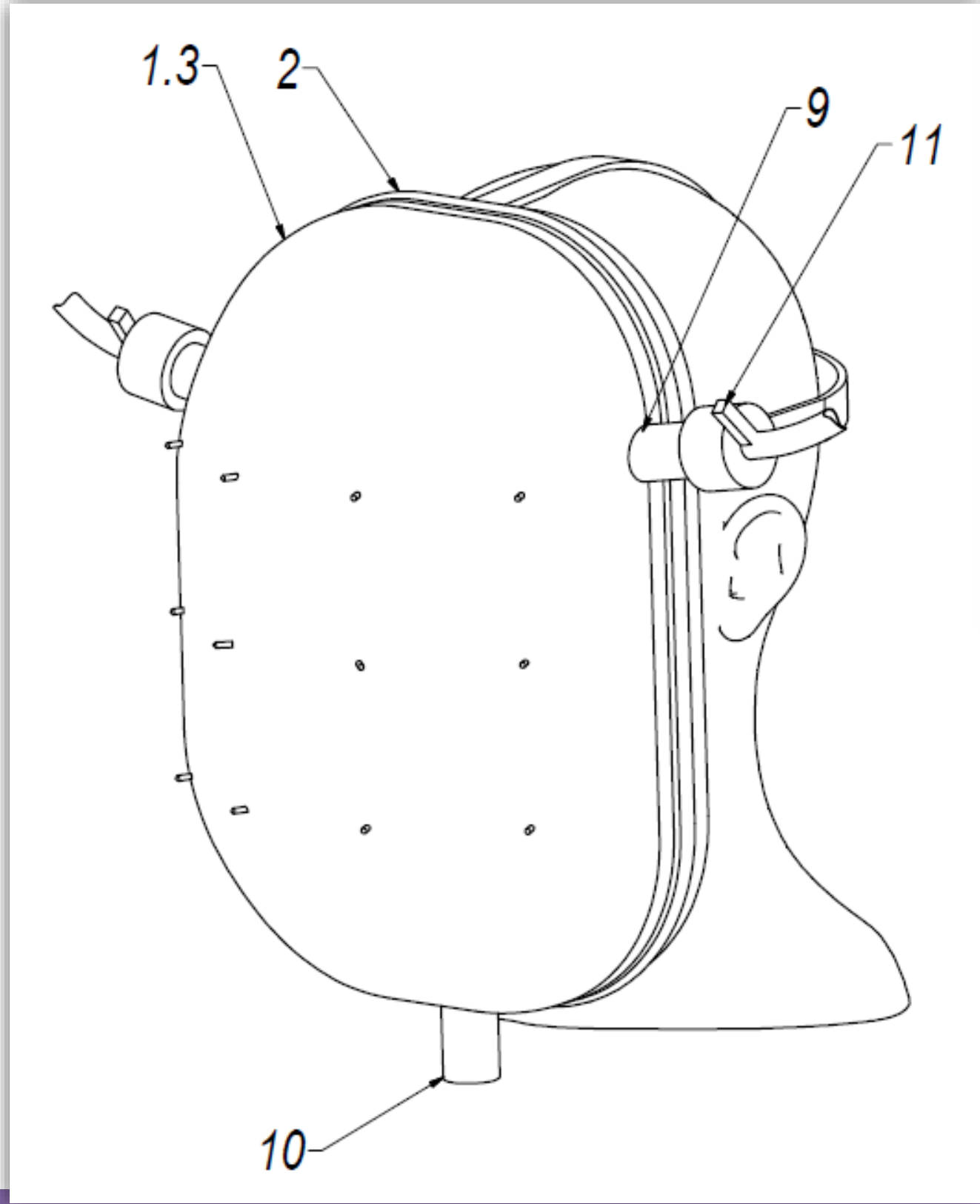


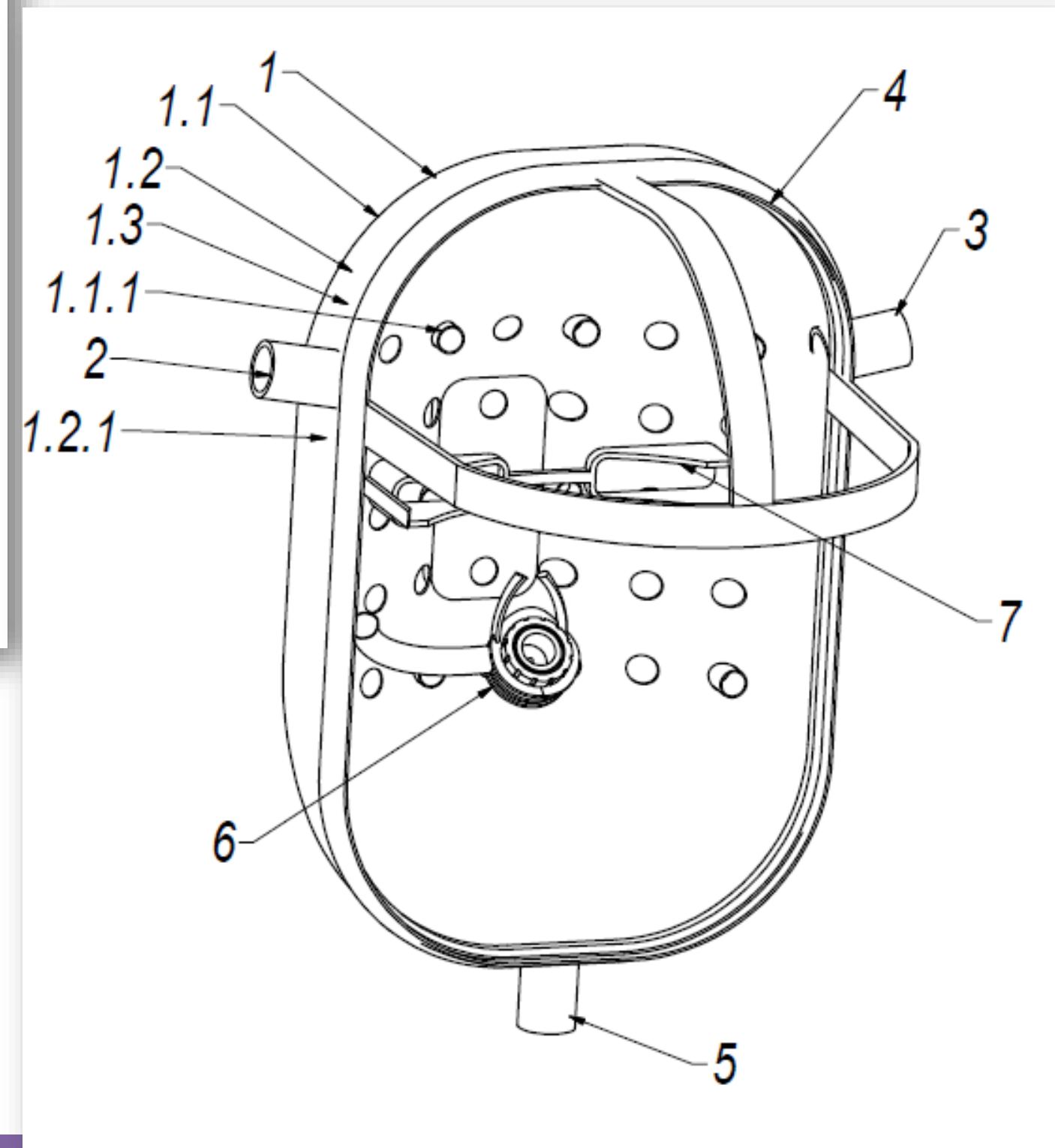
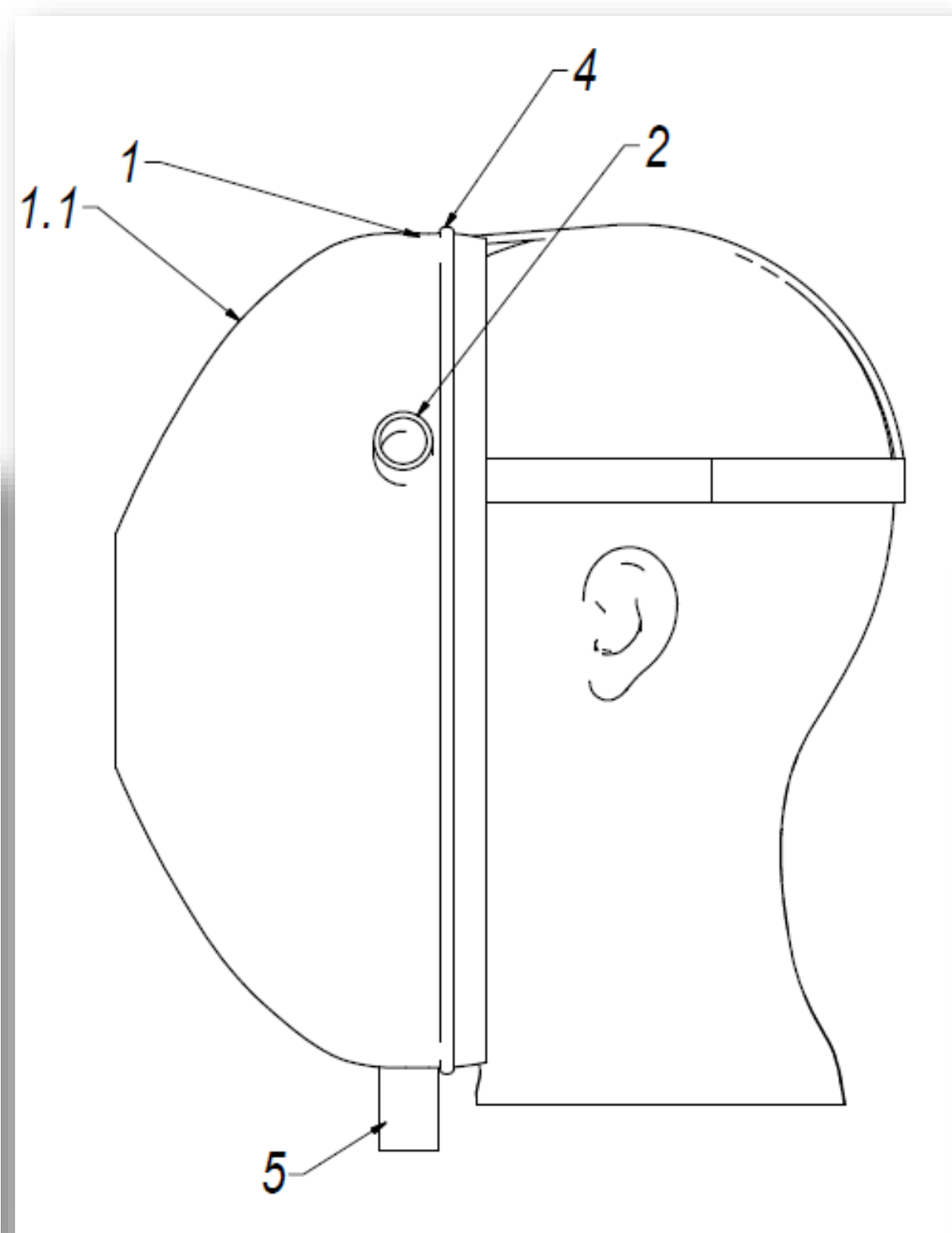
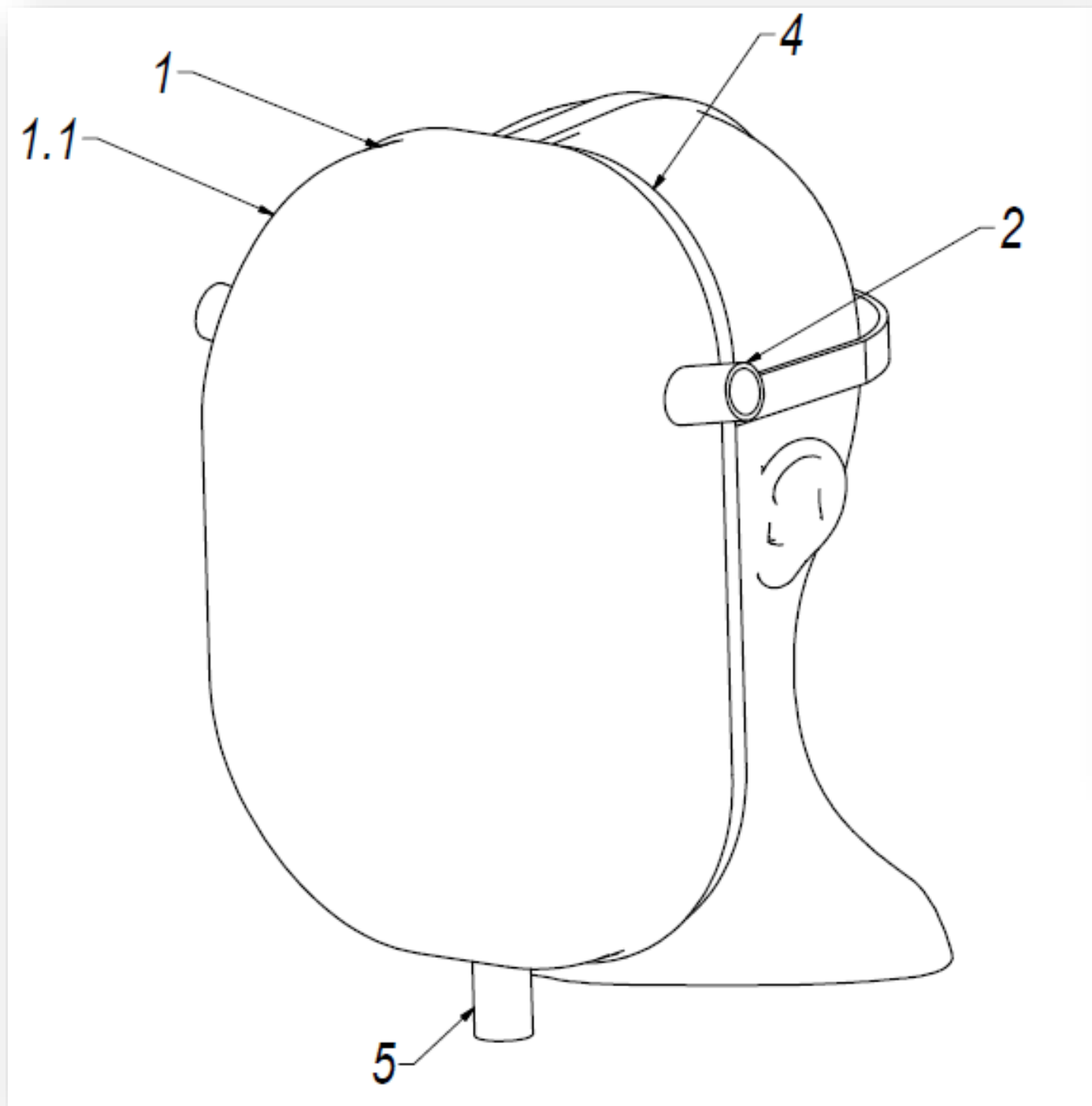




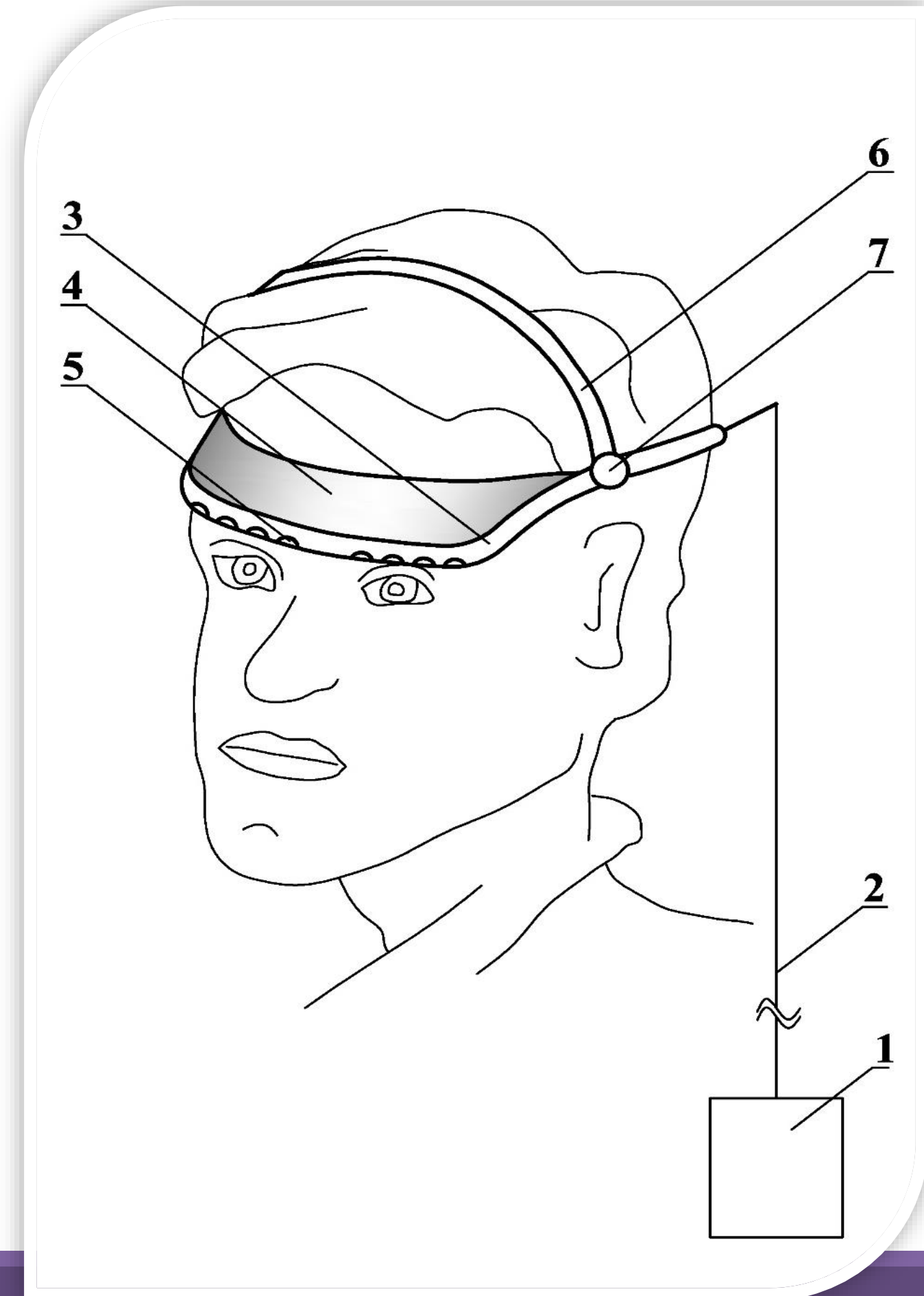
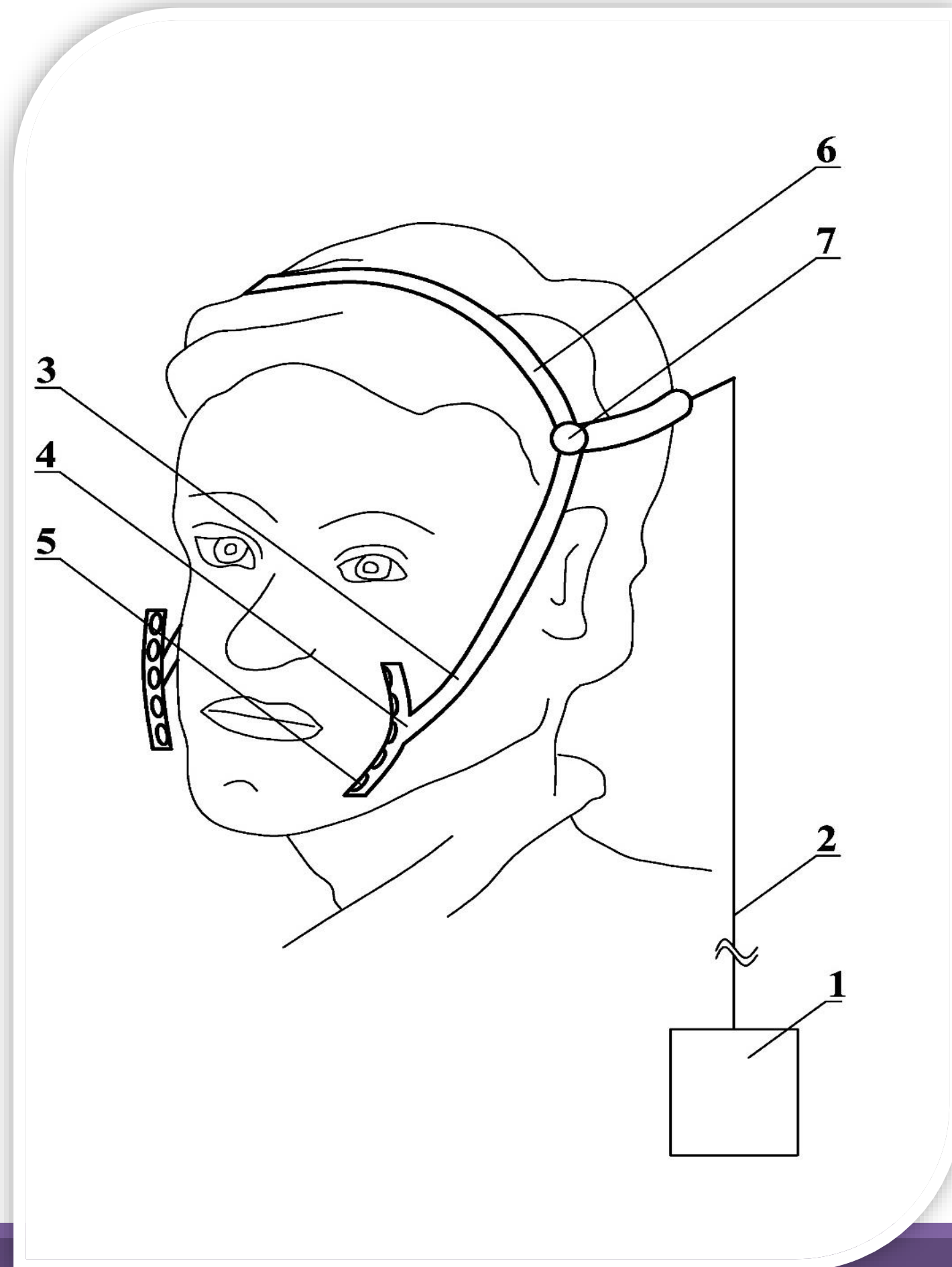


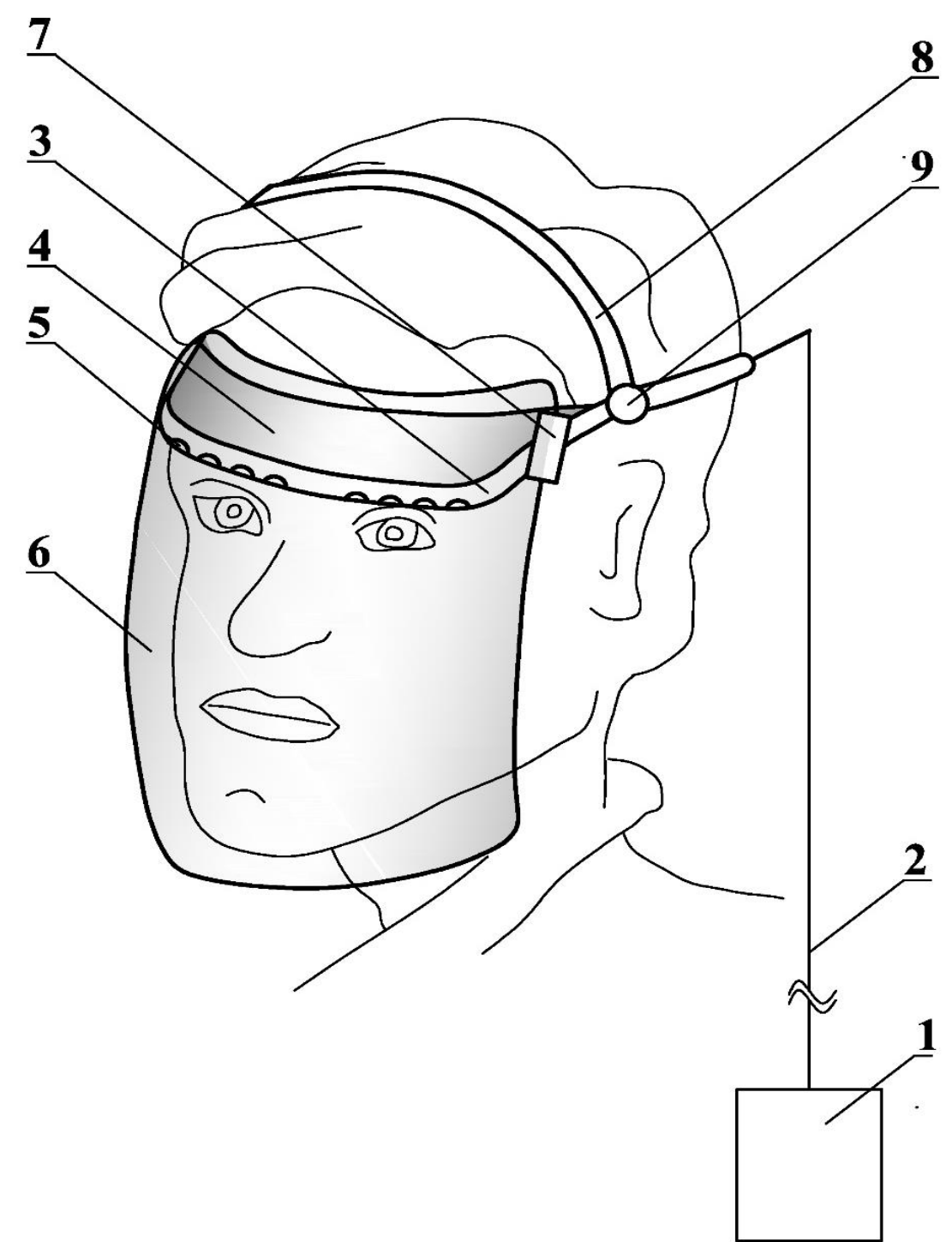
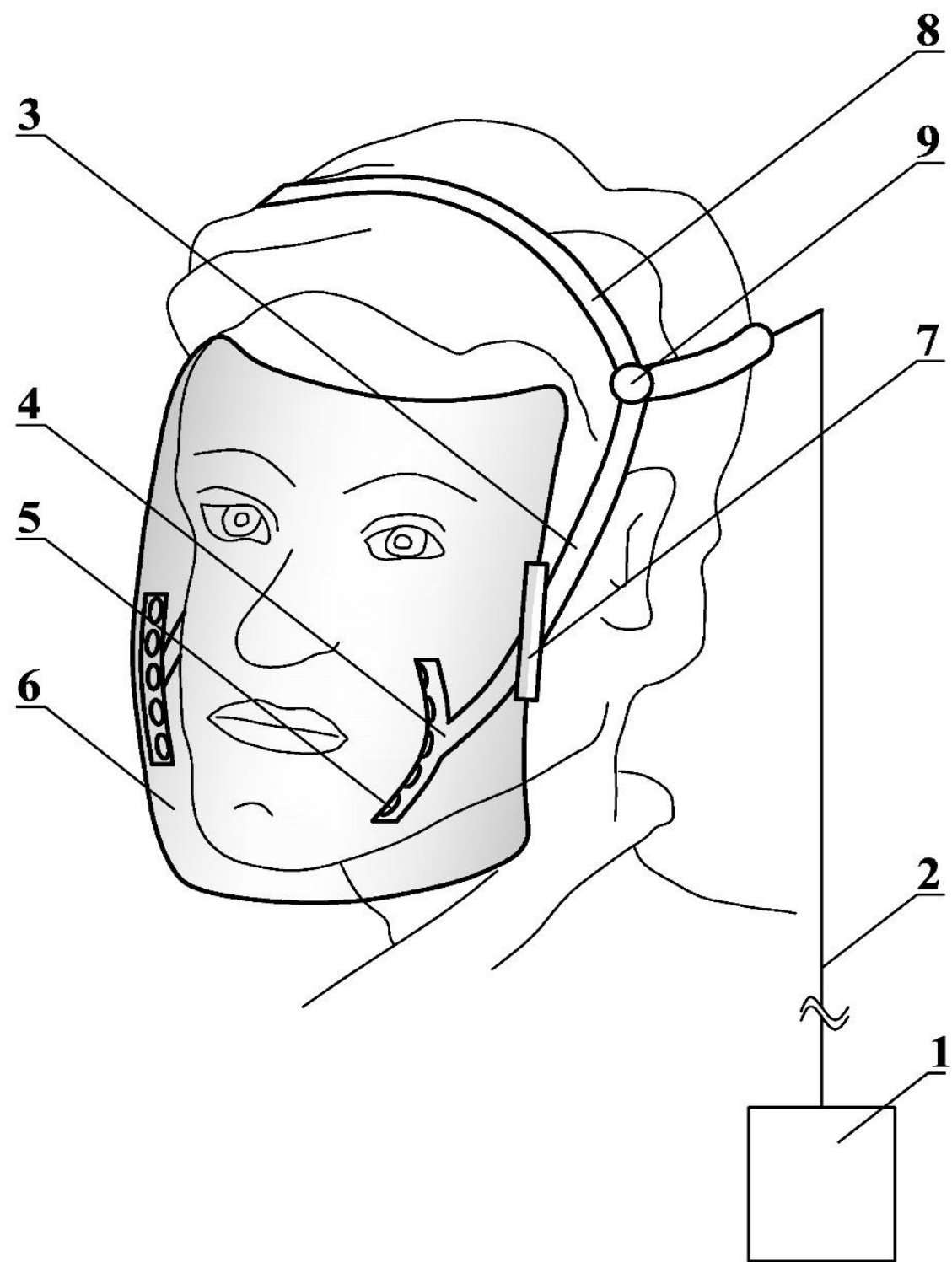


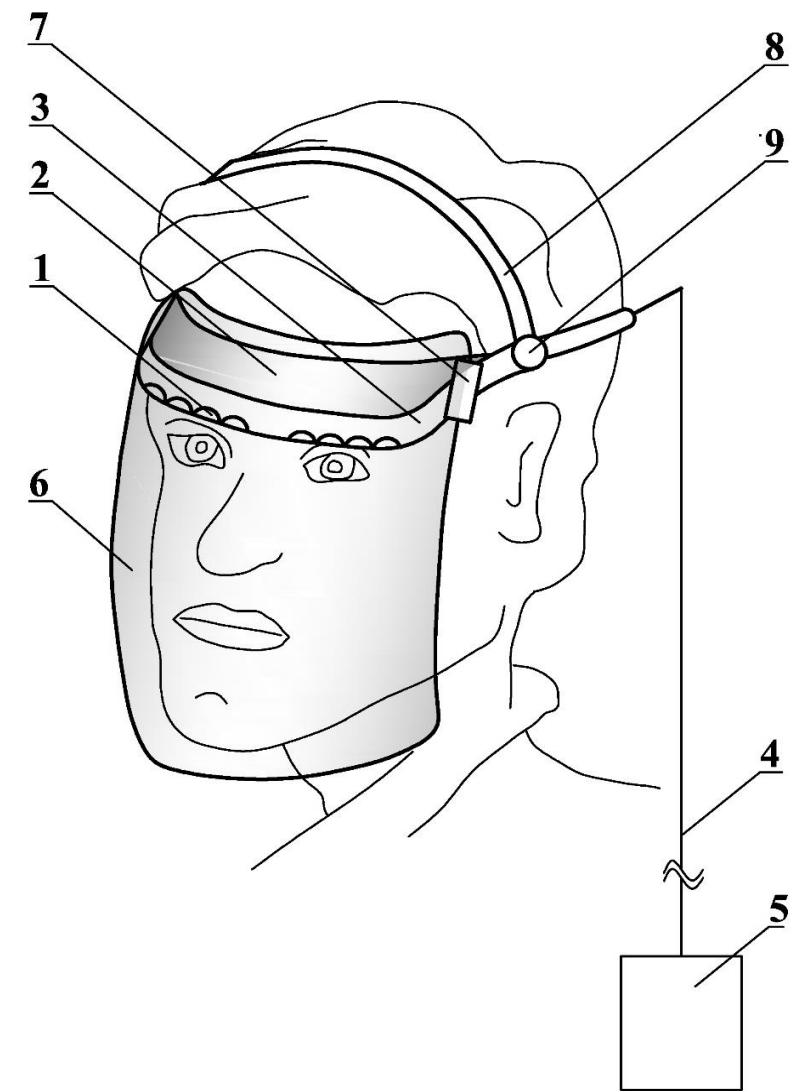
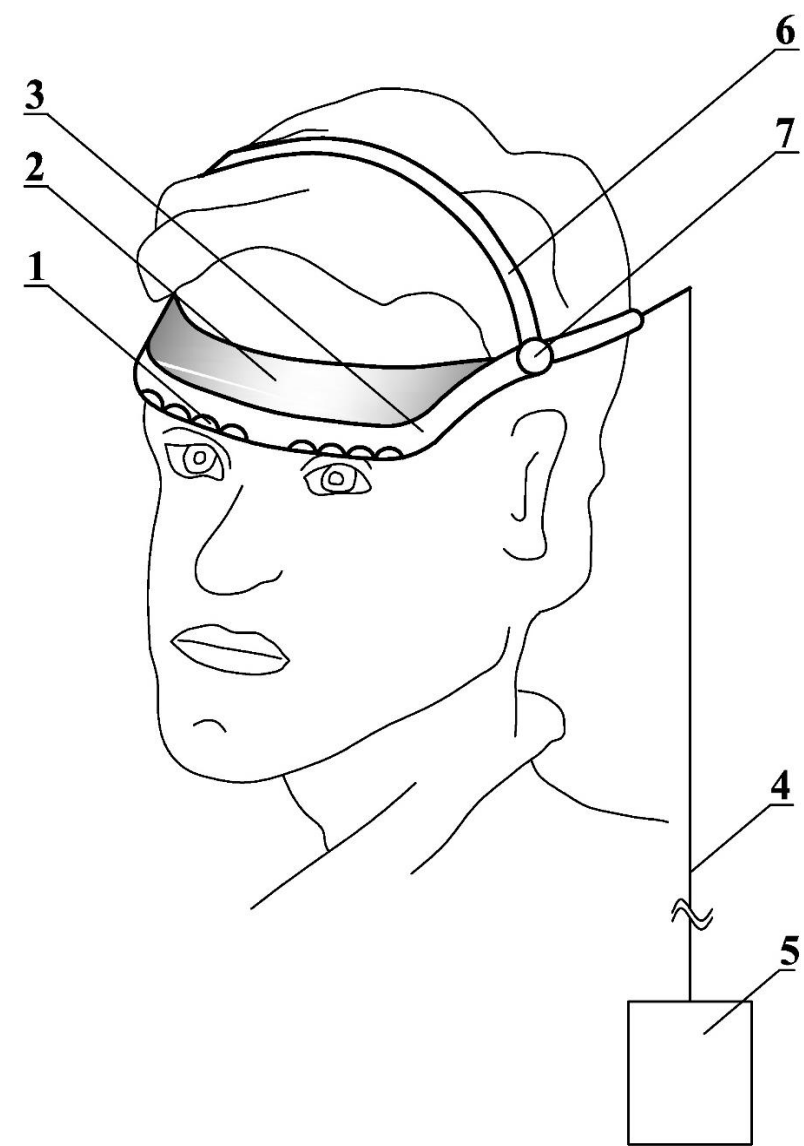
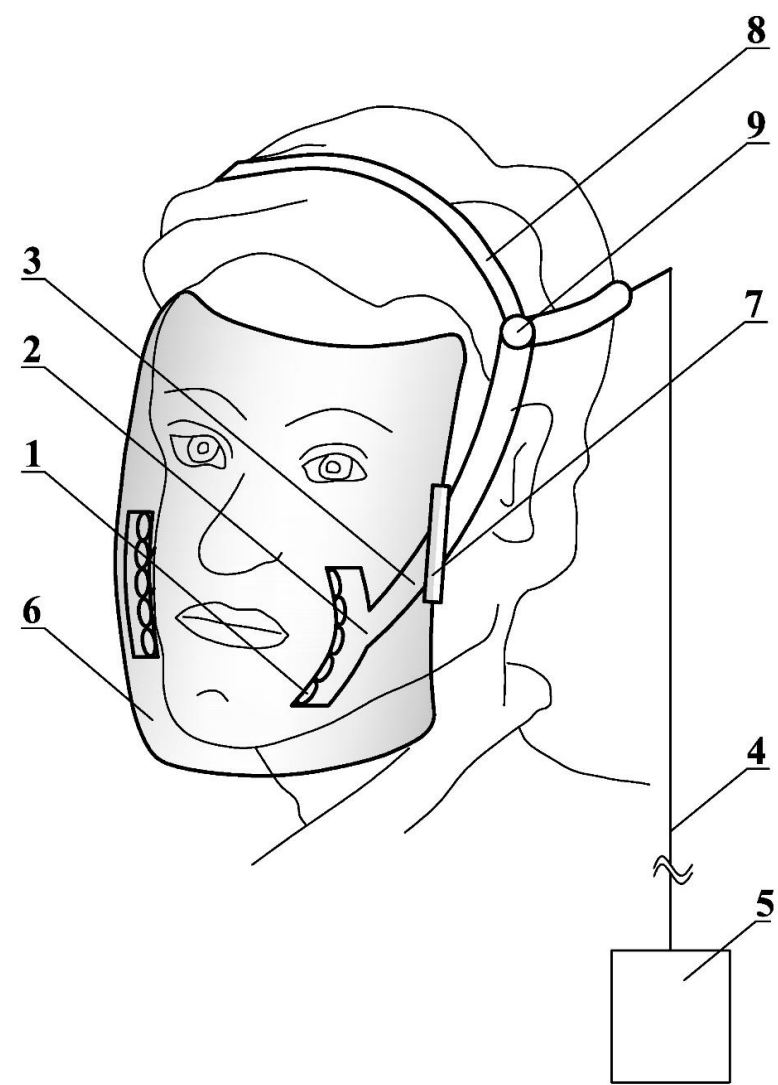
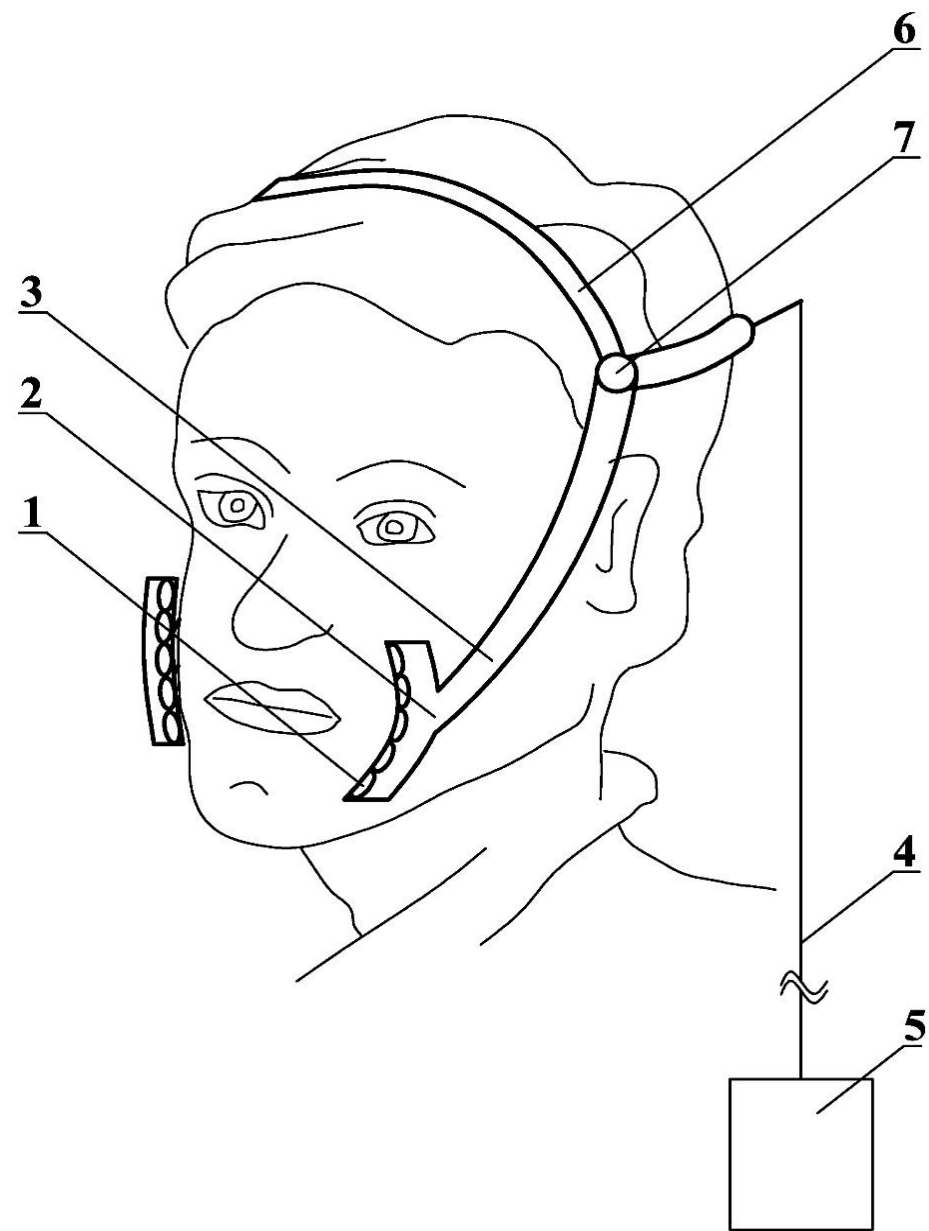


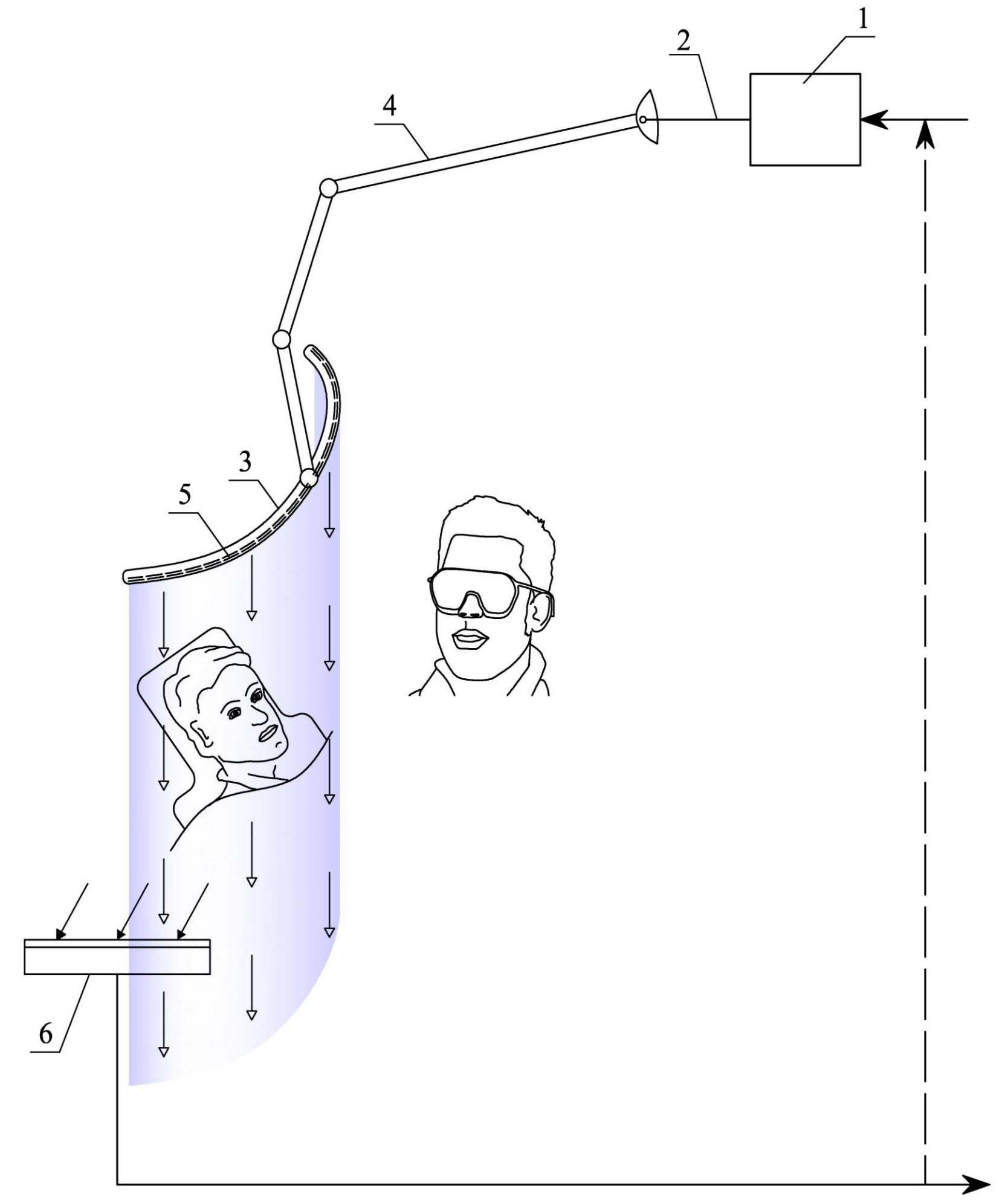
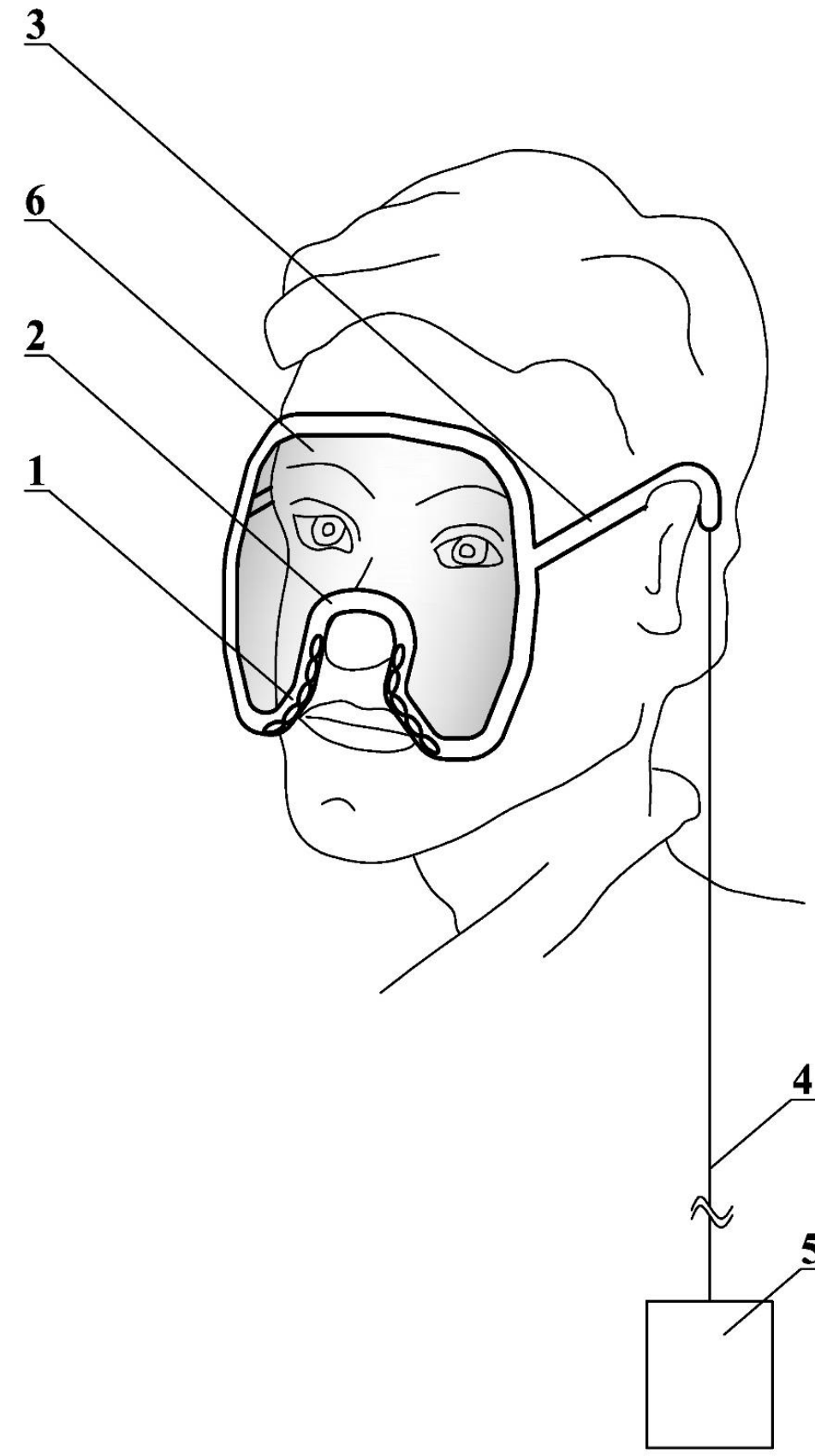
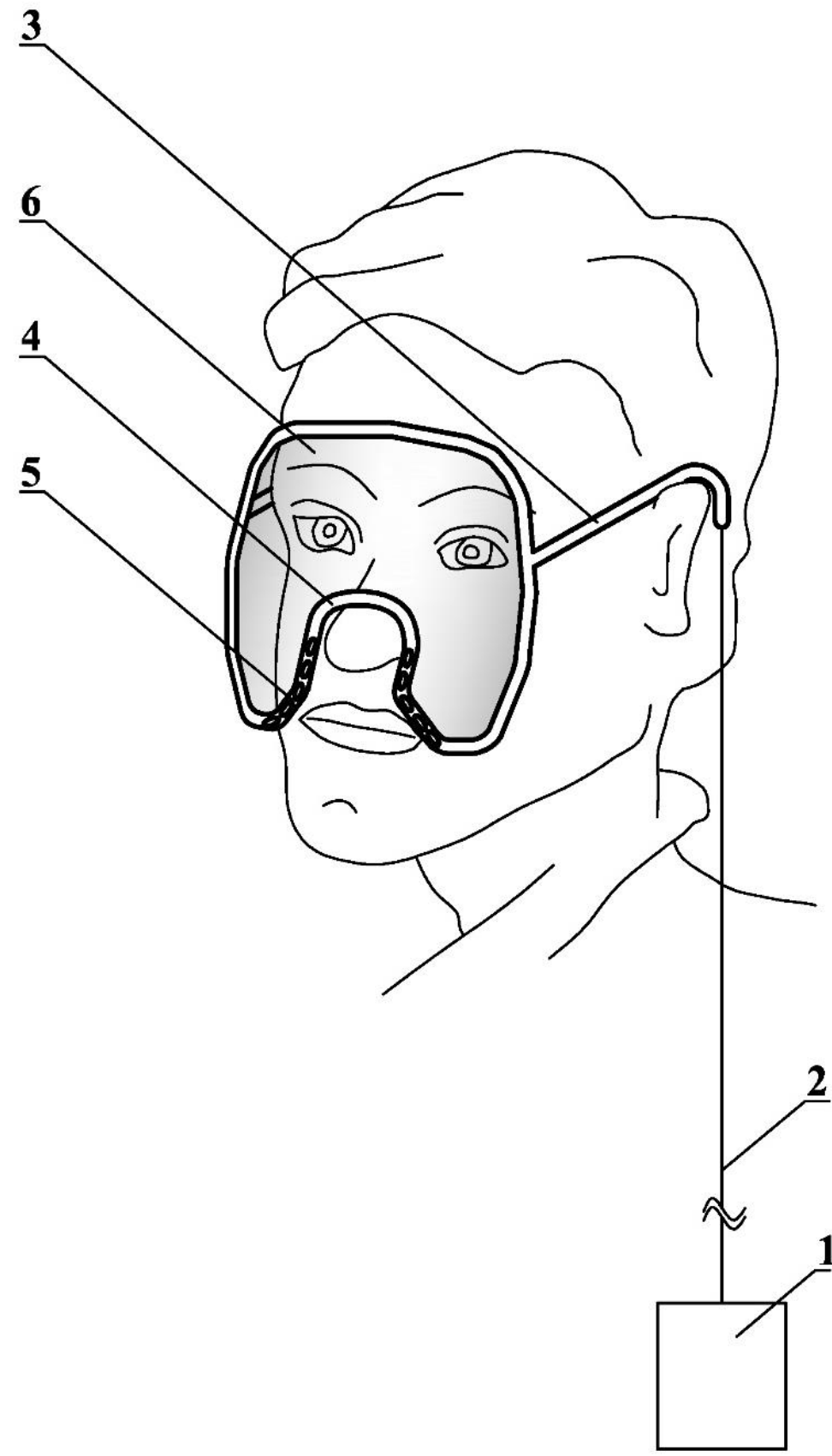


Sposoby i urządzenia zabezpieczające przed wdychanymi oraz wydychanymi aerozolami i bioaerozolami









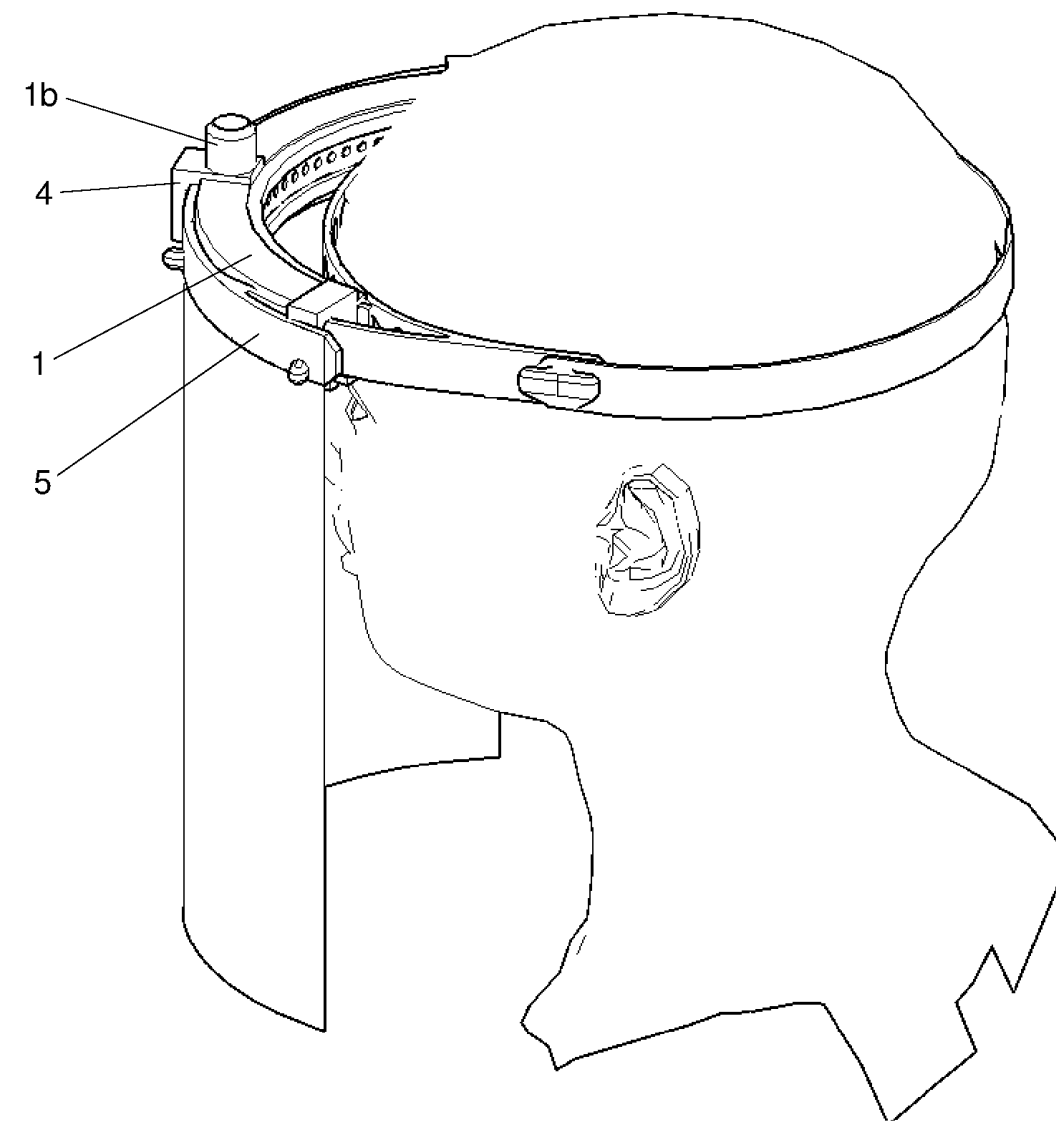


Fig. 1

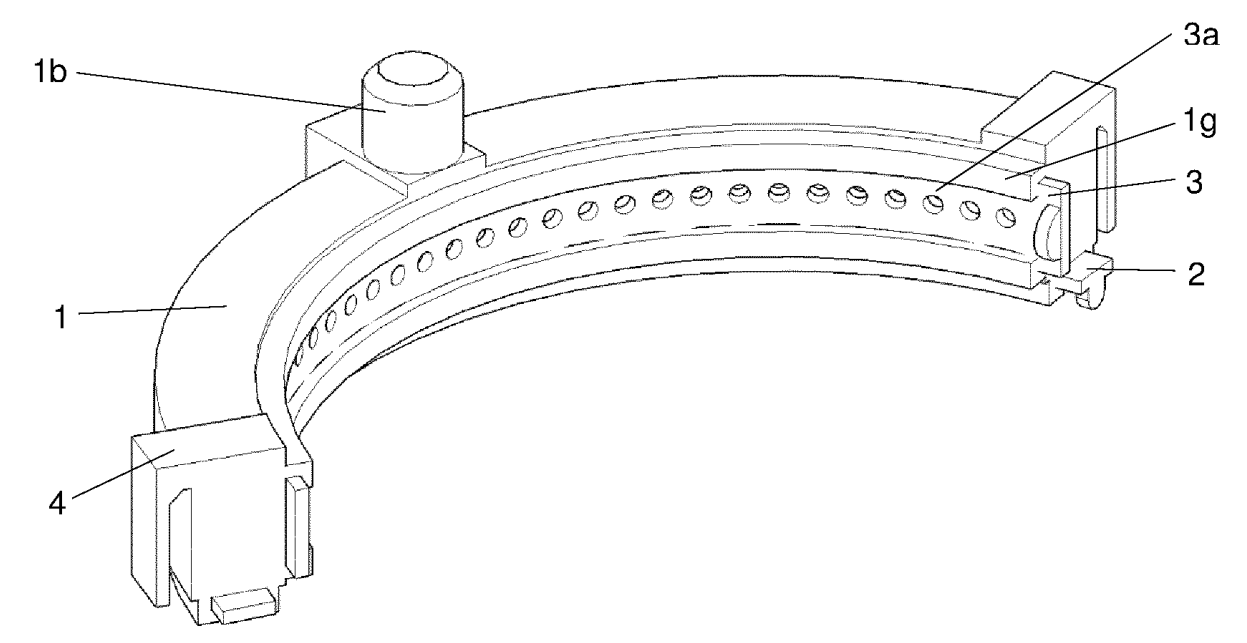


Fig. 2

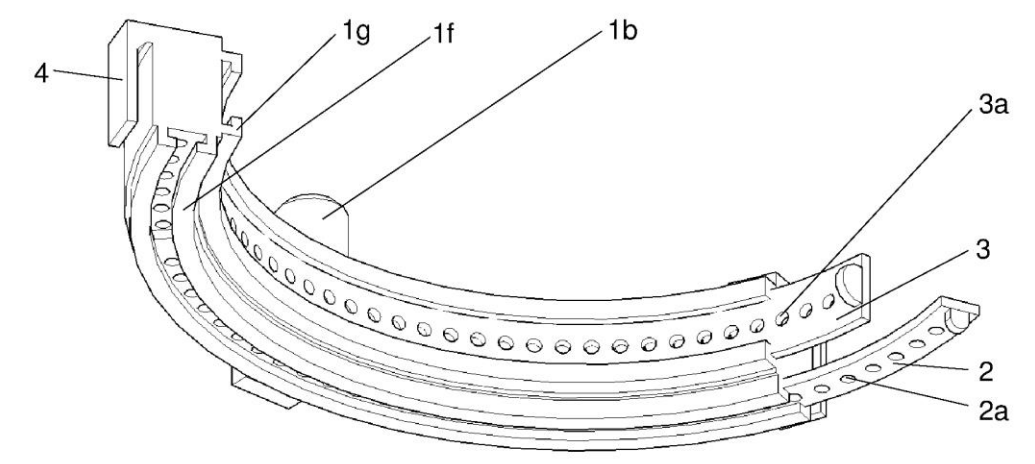


Fig. 3

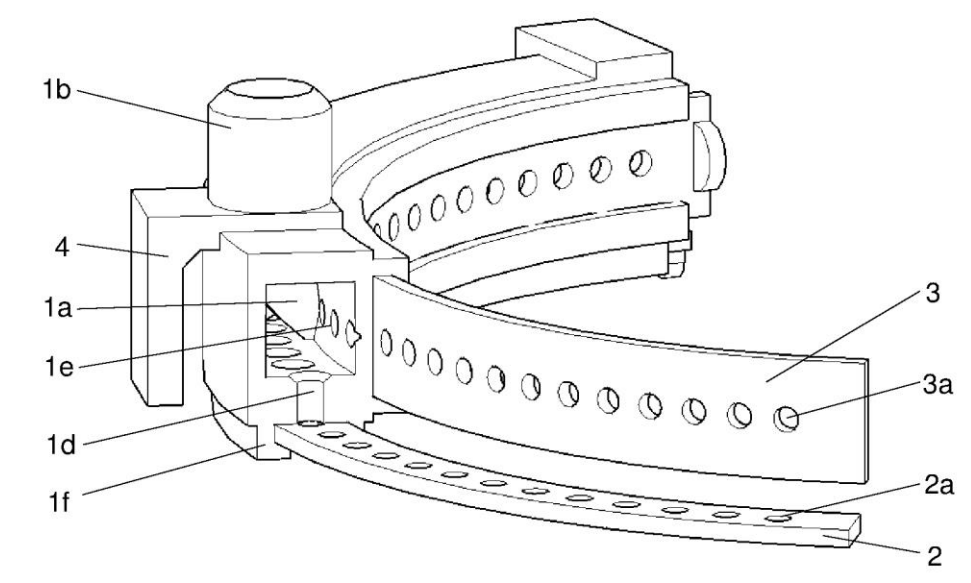


Fig. 4

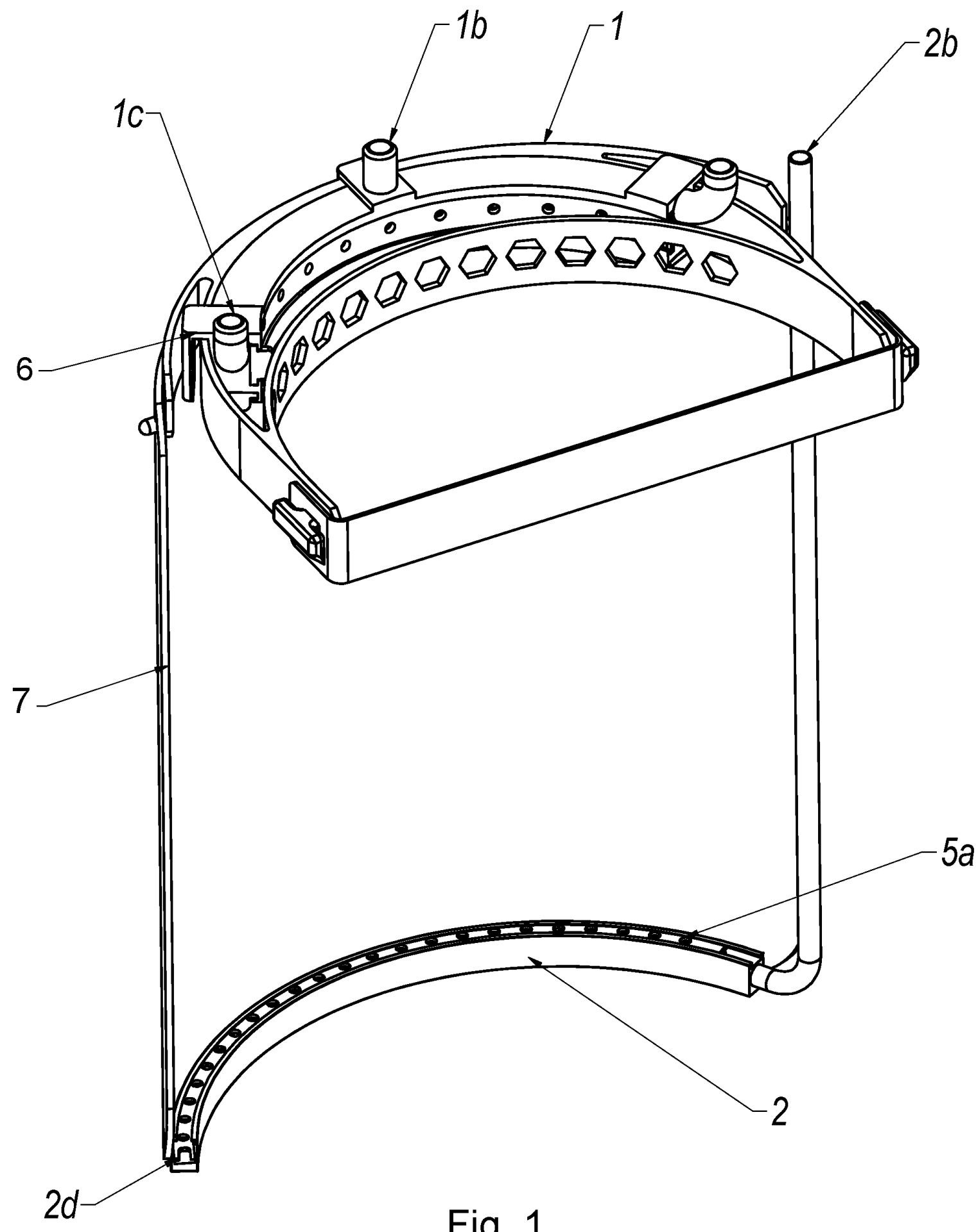


Fig. 1

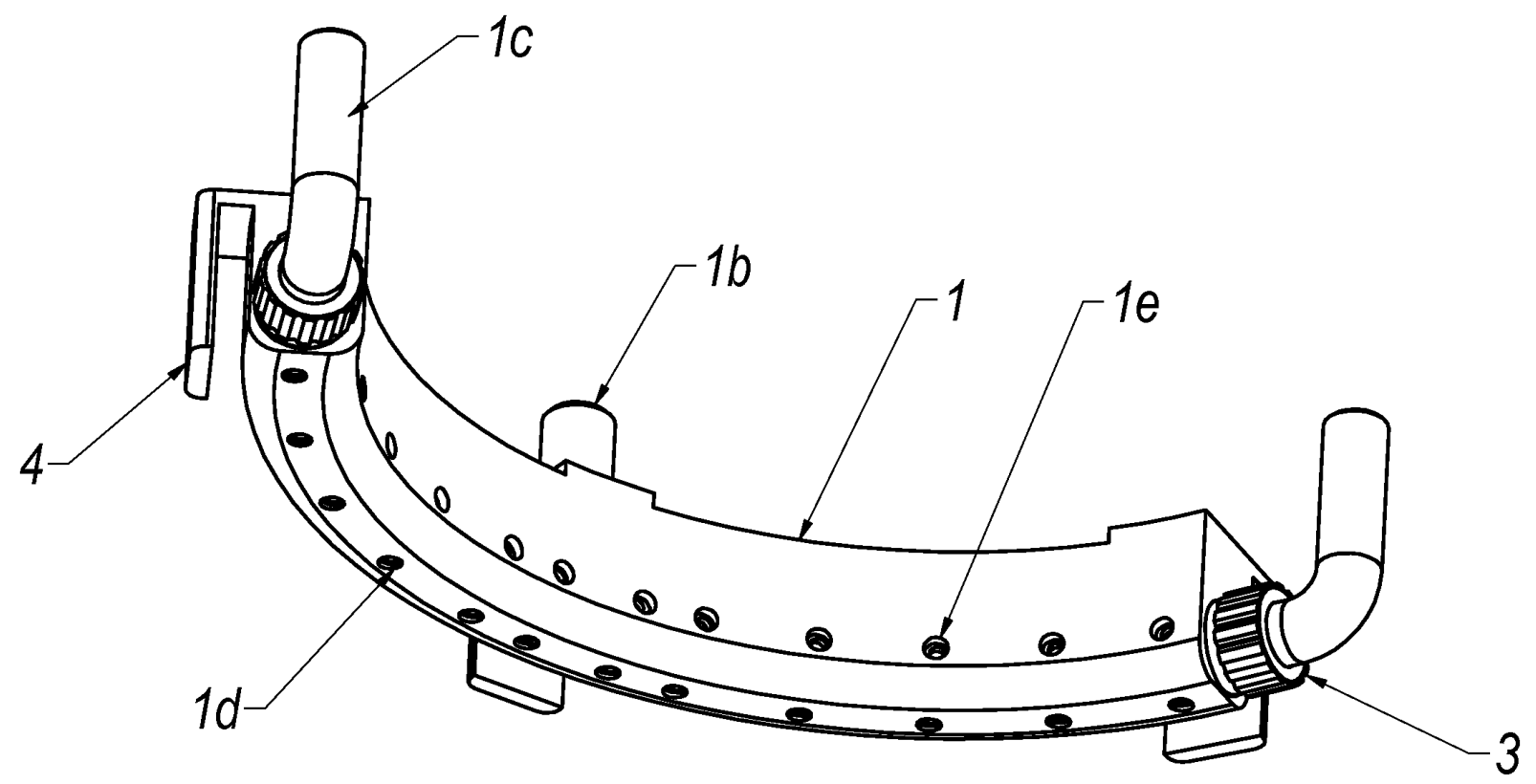


Fig. 2

